

## LUMINARIA PARA ÁREAS CLASIFICADAS



REFRACTOR

Clase I División 2, Grupos A, B, C, D  
Clase II División 1, Grupos E, F, G  
Clase II División 2, Grupos F, G  
Clase III

### ■ MONTAJE

**Horquilla (incluida):** sobreponer en techo y muro.

\*No incluye accesorios, se deben ordenar por separado.

**Brazo:** para muro o complemento para poste.

**Punta de poste:** disponible en 90° recto y 25° inclinado con adaptador roscado 1 1/2" NPT.

Nota: No incluye poste.

**Gancho:** para suspender con cadena (no incluida).

Suspender con tubo de 3/4" NPT (no incluye tubo, ni cable o cadena).

### ■ DESCRIPCIÓN LUMINARIO

Luminario hermético de alta resistencia mecánica, aprobado para áreas clasificadas.

**Cuerpo:** aleación de aluminio A383, con un contenido de cobre <1%. Color gris, acabado con pintura epóxica aplicada por proceso electrostático.

**Tornillería:** de acero inoxidable SUS304.

**Empaque:** fluoro (Teflón).

**Difusor:** cristal templado.

**Refractor:** se ordena por separado.

**Curva de distribución:** 120°

**Recubrimiento exterior de PVC:** Recubrimiento exterior de PVC e interior de uretano (especificar al ordenar), conforme a los establecido en la norma NRF-048-PEMEX. Para más información consulte fichas técnicas.

### ■ EQUIPO ELÉCTRICO

**LEDs:** De última generación.

**Fuente de poder:** de voltaje universal (120-277V, 50/60 Hz), de AFP (>0.9).

**Supresor de picos:** 10kA.

**Temperatura de color:** 5000K

### ■ CERTIFICACIONES

- IP66
- NOM-003-SCFI-VIGENTE
- UL 844 - Luminaires for Use in Hazardous (Classified) Locations
- CSA C22.2#137 Electric Luminaires For Use In Hazardous Locations
- UL 1598A Luminaires For Installation On Marine Vessels
- UL 1598: Luminaires
- CSA C22.2#250.0 Luminaires
- Código de temperatura: T3
- Certificado para ambientes marinos

VER FICHA RECUBRIMIENTO PVC

## ■ TEMPERATURA DE OPERACIÓN AMBIENTE

-40°C a 50°C (40W - 80W)  
-40°C a 40°C (100W - 200W)

## ■ GARANTÍAS

Con garantía de fábrica de 5 años, consulte términos y condiciones en la página web.

## ■ APLICACIONES

Áreas peligrosas, ambientes marinos, áreas húmedas, alta temperatura y zonas con polvos y de alta vibración, Refinería, muelles de carga de petróleo y gasolina, gasolineras, destilerías, minas, buques, plantas de fabricación de pintura, industria automotriz, etc.

## ■ INFORMACIÓN PARA ORDENAR

MODELO	OPERACIÓN	LUMENES	TEMPERATURA DE COLOR	VOLTAJE DE ENTRADA	OPCIONES
HZCAS300	HT (Sólo AC)	LO	WT50 (5000K)	120-277V	PVC (Recubrimiento PVC)
		MO			
		VMO			
		HO			
		VHO			
		XVHO			

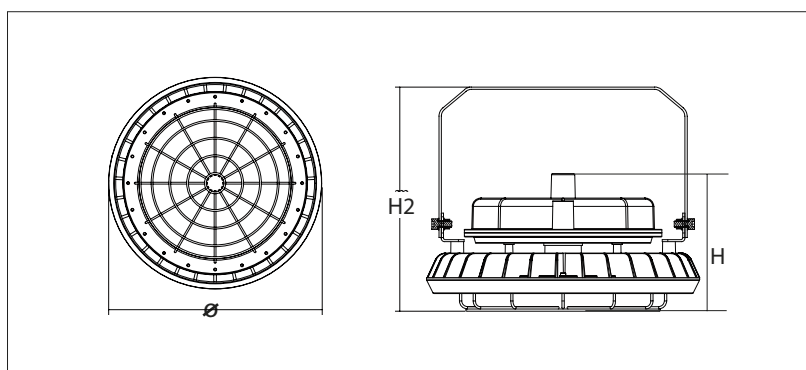
## ■ TABLA DE ENERGIA

MODELO	EFICACIA	POTENCIA DE CONSUMO	FLUJO LUMINOSO	IRC	HORAS DE VIDA
HZCAS300HTLOWT50120-277V	140 lm/W	40W	5 600 lm	>80	50 000, L70
HZCAS300HTMOWT50120-277V	137 lm/W	80W	10 960 lm	>80	50 000, L70
HZCAS300HTVMOWT50120-277V	135 lm/W	100W	13 500 lm	>80	50 000, L70
HZCAS300HTHOWT50120-277V	133 lm/W	120W	15 960 lm	>80	50 000, L70
HZCAS300HTVHOWT50120-277V	130 lm/W	150W	19 500 lm	>80	50 000, L70
HZCAS300HTXVHOWT50120-277V	121 lm/W	200W	24 200 lm	>80	50 000, L70

## ■ PARÁMETROS ELÉCTRICOS

MODELO	POTENCIA	CORRIENTE A 120VAC	CORRIENTE A 277VAC	FRECUENCIA	VOLTAJE MÓDULO LED	CORRIENTE MÓDULO LED
HZCAS300-HT-LO	40W	0.33 A	0.14 A	50/60 Hz	48 VDC	750 mA
HZCAS300-HT-MO	80W	0.66 A	0.28 A	50/60 Hz	48 VDC	1550 mA
HZCAS300-HT-VMO	100W	0.83 A	0.36 A	50/60 Hz	48 VDC	1950 mA
HZCAS300-HT-HO	120W	1.00 A	0.43 A	50/60 Hz	48 VDC	2350 mA
HZCAS300-HT-VHO	150W	1.25 A	0.54 A	50/60 Hz	48 VDC	2900 mA
HZCAS300-HT-XVHO	200W	1.66 A	0.72 A	50/60 Hz	48 VDC	3450 mA

## ■ DIMENSIONES

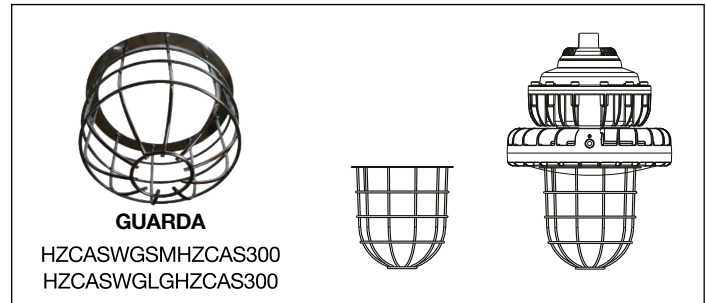
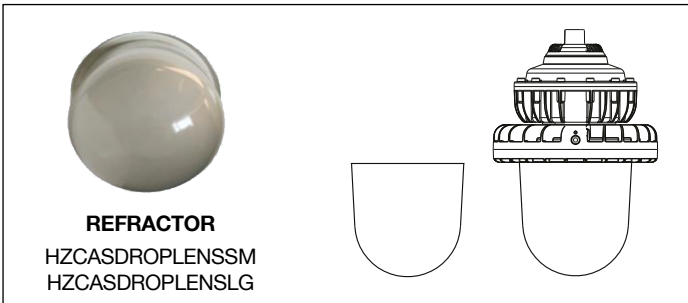


POTENCIA	Ø	H	H2
40W	230 mm	170.3 mm	228.3 mm
80W	268 mm	157.4 mm	265.8 mm
100W-200W	370 mm	197 mm	371.4 mm

## ACCESORIOS (SE ORDENAN POR SEPARADO)

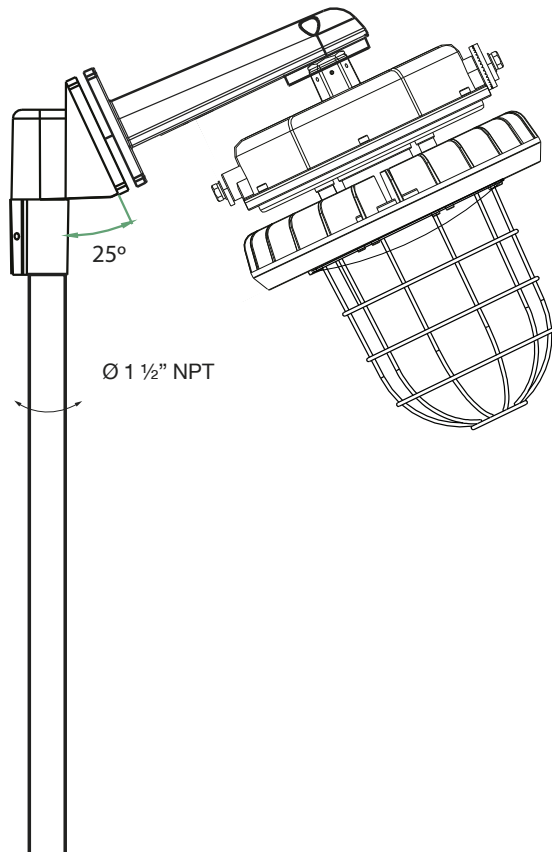
CÓDIGO	DESCRIPCIÓN
HZCASDROPLENSSM	REFRACTOR PARA SERIE HZCAS300 (40W, 80W)
HZCASDROPLENSLG	REFRACTOR PARA SERIE HZCAS300 (120W)
HZCASWGSMHZCAS300	GUARDA PARA SERIE HZCAS300 (40W, 80W)
HZCASWGLGHZCAS300	GUARDA PARA SERIE HZCAS300 (120W)
HZCASMARM	BRAZO PARA MURO CASTEX SERIE HZCAS300
HZCASHOOK	GANCHO PARA CASTEX SERIE HZCAS300
HZCAS90ARMJBOX	BRAZO A MURO A 90°
HZCAS25ARMJBOX	BRAZO A MURO A 25°
HZCAS90SUPPORT	PUNTA DE POSTE 90°
HZCAS25SUPPORT	PUNTA DE POSTE 25°

## ■ ACCESORIOS Y OPCIONES DE MONTAJE

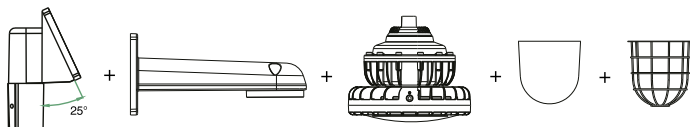


## EJEMPLOS DE MONTAJE

### PUNTA DE POSTE 25° CON BRAZO



Este ejemplo de montaje está compuesto por los siguientes accesorios. Se deben ordenar cada uno por separado:



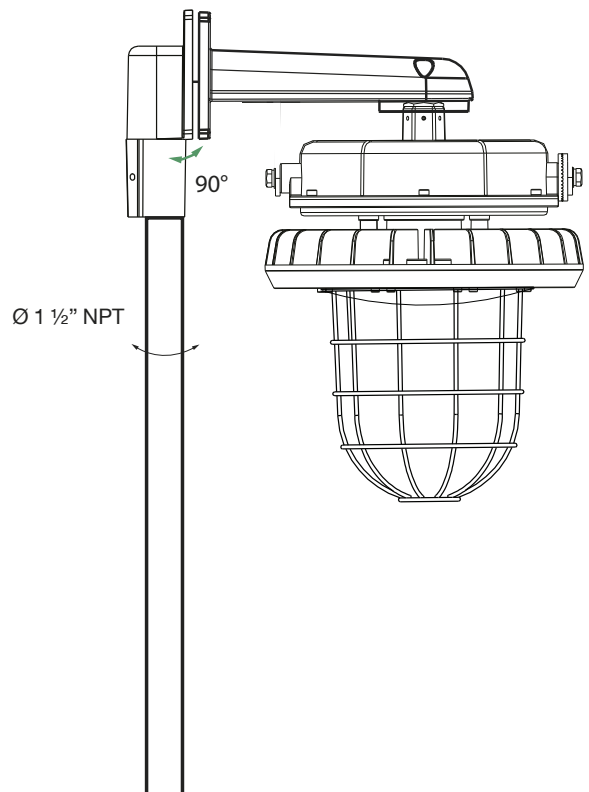
PUNTA DE POSTE 25° + BRAZO + LUMINARIO + REFRACTOR + GUARDA

\*NOTA1: No incluye poste.

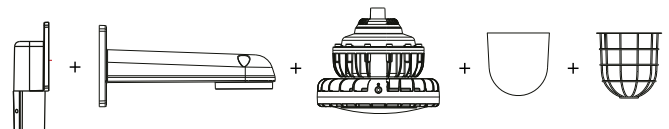
\*NOTA2: Todos los accesorios son opcionales y se ordenan por separado de acuerdo al tipo de instalación requerida.

\*NOTA3: Consultar códigos en la tabla de accesorios.

### PUNTA DE POSTE 90° CON BRAZO



Este ejemplo de montaje está compuesto por los siguientes accesorios. Se deben ordenar cada uno por separado:



PUNTA DE POSTE 90° + BRAZO + LUMINARIO + REFRACTOR + GUARDA

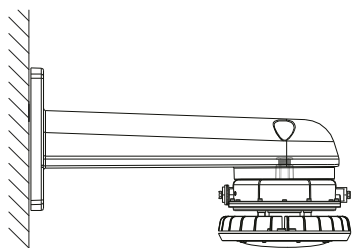
\*NOTA1: No incluye poste.

\*NOTA2: Todos los accesorios son opcionales y se ordenan por separado de acuerdo al tipo de instalación requerida.

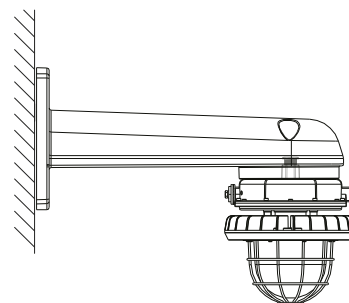
\*NOTA3: Consultar códigos en la tabla de accesorios.

## EJEMPLOS DE MONTAJE

### BRAZO EN MURO

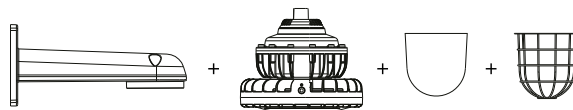


BRAZO sin REFRACTOR y sin GUARDA.



BRAZO con REFRACTOR y con GUARDA.

Este ejemplo de montaje está compuesto por los siguientes accesorios. Se deben ordenar cada uno por separado:

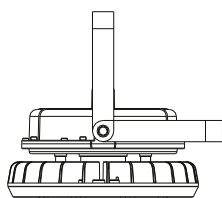


BRAZO + LUMINARIO + REFRACTOR + GUARDA

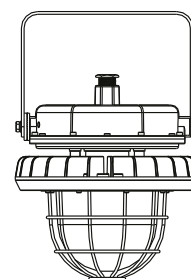
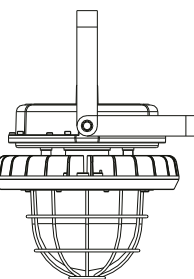
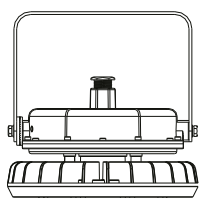
\*NOTA1: Todos los accesorios son opcionales y se ordenan por separado, de acuerdo al tipo de instalación requerida.

\*NOTA2: Consultar códigos en la tabla de accesorios.

### HORQUILLA

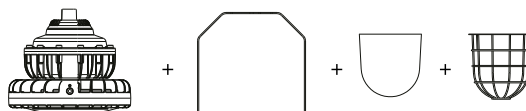


HORQUILLA sin REFRACTOR y sin GUARDA.



HORQUILLA con REFRACTOR y con GUARDA.

Este ejemplo de montaje está compuesto por los siguientes accesorios. Se deben ordenar cada uno por separado:



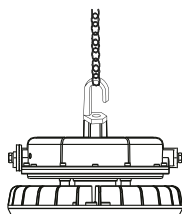
LUMINARIO + HORQUILLA + REFRACTOR + GUARDA

\*NOTA1: Todos los accesorios son opcionales y se ordenan por separado, de acuerdo al tipo de instalación requerida.

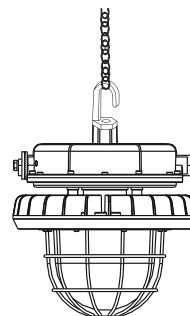
\*NOTA2: Consultar códigos en la tabla de accesorios.

## ■ EJEMPLOS DE MONTAJE

### SUSPENDER CON GANCHO

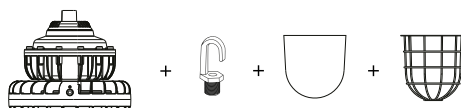


GANCHO sin REFRACTOR y sin GUARDA.



GANCHO con REFRACTOR y con GUARDA.

Este ejemplo de montaje está compuesto por los siguientes accesorios. Se deben ordenar cada uno por separado:



LUMINARIO + GANCHO + REFRACTOR + GUARDA

\*NOTA1: Todos los accesorios son opcionales y se ordenan por separado, de acuerdo al tipo de instalación requerida.

\*NOTA2: Consultar códigos en la tabla de accesorios.

\*NOTA3: el montaje colgante con gancho no aplica para áreas clasificadas.