

CASTEX 320



LUMINARIO PARA ÁREAS CLASIFICADAS



Clase I División 1, Grupos C, D
Clase I División 2, Grupos A, B, C, D
Clase II División 1, Grupos E, F, G
Clase II División 2, Grupos F, G
Clase III

■ MONTAJE

Horquilla (incluida): sobreponer en techo y muro.

*No incluye accesorios, se deben ordenar por separado.

Brazo: para muro o complemento para poste.

Punta de poste: disponible en 90° recto y 25° inclinado, con adaptador roscado 1 ½" NPT.

Nota: No incluye poste.

Gancho: para suspender con cadena (no incluida).

Suspender con tubo de 3/4" NPT (no incluye tubo, ni cable o cadena).

■ DESCRIPCIÓN LUMINARIO

Luminario hermético de alta resistencia mecánica, aprobado para áreas clasificadas.

Cuerpo: aleación de aluminio A383, con un contenido de cobre <1%. Color gris, acabado con pintura epóxica aplicada por proceso electrostático.

Tornillería: de acero inoxidable SUS304.

Empaque: fluoro (Teflón).

Difusor: cristal templado.

Curva de distribución: 120°

■ EQUIPO ELÉCTRICO

LEDs: De última generación.

Driver: de voltaje universal (120-277V, 50/60 Hz), de AFP (>0.9).

Supresor de picos: 10kA.

Temperatura de color: 5000K

CERTIFICACIONES

- IP66
- NOM-003-SCFI-VIGENTE
- UL 844 - Luminaires for Use in Hazardous (Classified) Locations
- CSA C22.2#137 Electric Luminaires For Use In Hazardous Locations
- UL 1598A Luminaires For Installation On Marine Vessels
- UL 1598: Luminaires
- CSA C22.2#250.0 Luminaires
- Código de temperatura: T4
- Certificado para ambientes marinos

■ TEMPERATURA DE OPERACIÓN AMBIENTE

- 40°C A 50°C (100 Y 150)
- 40°C A 40°C (180)

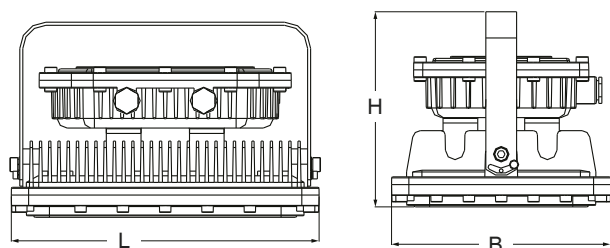
■ APLICACIONES

Áreas peligrosas, ambientes marinos, áreas húmedas, alta temperatura y zonas con polvos y de alta vibración, Refinería, muelles de carga de petróleo y gasolina, gasolineras, destilerías, minas, buques, plantas de fabricación de pintura, industria automotriz, etc.

■ GARANTÍAS

Con garantía de fábrica de 5 años, consulte términos y condiciones en la página web.

■ DIMENSIONES



L	B	H
400 mm	285 mm	253 mm

■ INFORMACIÓN PARA ORDENAR

MODELO	OPERACIÓN	LUMENES	TEMPERATURA DE COLOR	VOLTAJE DE ENTRADA
HZCAS320	HT (Sólo AC)	L0	WT50 (5000K)	120-277V
		M0		
		H0		

■ TABLA DE ENERGÍA

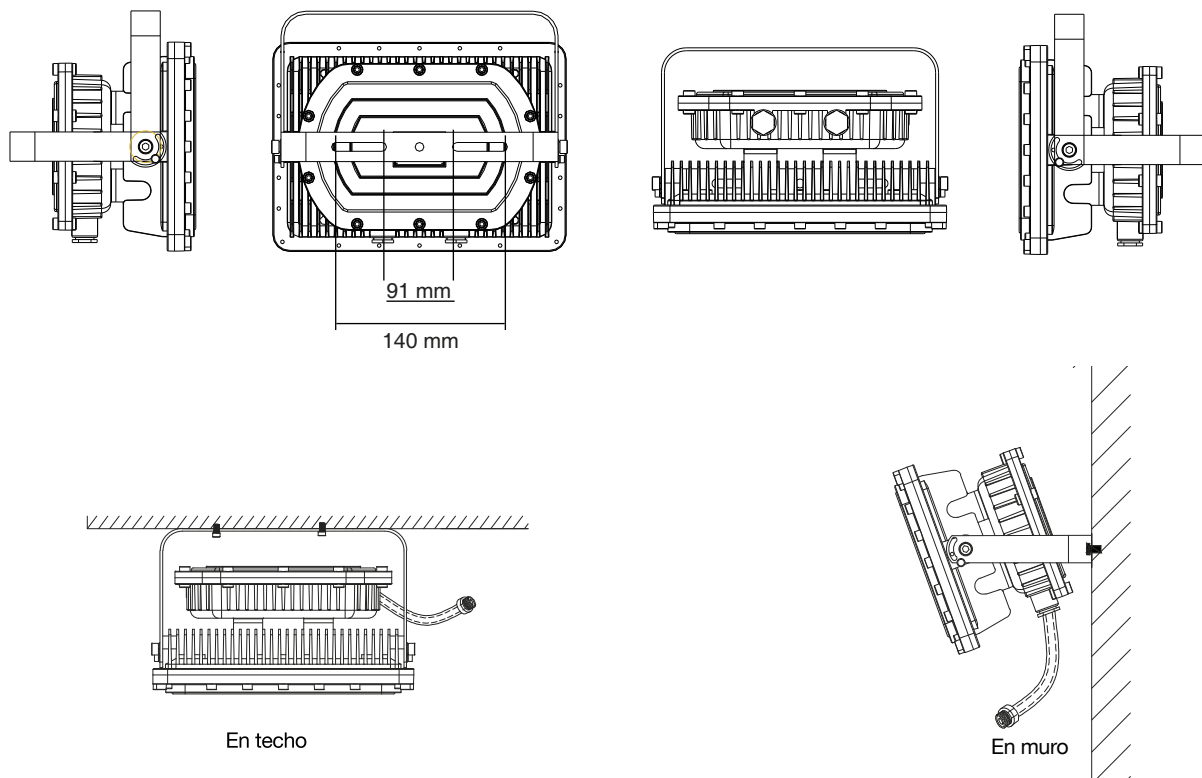
MODELO	EFICACIA	POTENCIA DE CONSUMO	FLUJO LUMINOSO	IRC	HORAS DE VIDA
HZCAS320HTLOWT50120-277V	137 lm/W	100 W	12 829 lm	>80	50 000 L70
HZCAS320HTMOWT50120-277V	137 lm/W	150 W	18 965 lm	>80	50 000 L70
HZCAS320HTH0WT50120-277V	137 lm/W	180 W	22 680 lm	>80	50 000 L70

■ PARÁMETROS ELÉCTRICOS

CÓDIGO	POTENCIA DE CONSUMO	CORRIENTE A 120VAC	CORRIENTE A 277VAC	FRECUENCIA	VOLTAJE MÓDULO LED	CORRIENTE MODULO LED
HZCAS320-HT-LO	100W	0.83 A	0.36 A	50/60 Hz	48 VDC	1 950 mA
HZCAS320-HT-MO	150W	1.25 A	0.54 A	50/60 Hz	48 VDC	2 900 mA
HZCAS320-HT-HO	200W	1.66 A	0.72 A	50/60 Hz	48 VDC	3 450 mA

■ OPCIONES DE MONTAJE

INCLUYE HORQUILLA



ACCESORIOS (SE ORDENAN POR SEPARADO)

CÓDIGO	DESCRIPCIÓN
HZCASMARM	BRAZO PARA MURO CASTEX SERIE HZCAS310
HZCASHOOK	GANCHO PARA CASTEX SERIE HZCAS310
HZCASFLDMOUNT	HORQUILLA PARA SERIE CASTEX310
HZCAS90SUPPORT	PUNTA DE POSTE 90°
HZCAS25SUPPORT	PUNTA DE POSTE 25°
HZCAS90ARMJBOX	BRAZO A MURO A 90°
HZCAS25ARMJBOX	BRAZO A MURO A 25°

■ ACCESORIOS

