



HLS120LM

El luminario **Helios** de la familia **PLANET SUN**, integra el panel fotovoltaico, módulos LED y batería de Li-ion. Es de bajo mantenimiento, con alta salida de lúmenes y mayor ahorro de energía. Incluye 3 modos o escenas de iluminación. Incluye soporte y kit para sujeción de luminario.

Su diseño y tecnología totalmente integrado elimina la necesidad de gabinetes donde se alojan las baterías y controladores. Utiliza celdas fotovoltaicas de alta eficiencia sin necesidad de una estructura adicional.

Helios cuenta con tecnología de sensor PIR integrada y sistema de control de temperatura para proteger la batería, en carga y descarga o altas temperaturas.

APLICACIONES: parques, áreas recreativas, espacios verdes, estacionamientos, caminos y senderos.

ESPECIFICACIONES TÉCNICAS

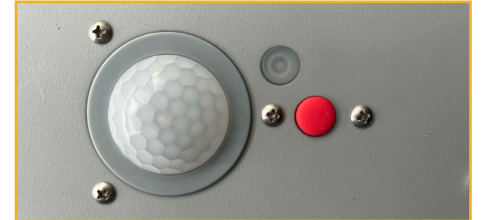
Modelo	HLS120LM
Protección	IP65, IK10
Flujo Luminoso	12000 lm
Eficacia	190 lm/W
Módulos LED	63 W
No. LEDS	160 pzs.
Temperatura de color	5700K
Panel Solar	83 W
Batería Li-ion	14.8V, 46.8 Ah
Tiempo de carga de batería	10 h (luz solar normal)
Protección de carga	Sí
Autonomía	3 noches
Tiempo de vida de batería	>3,000 días
Tiempo de vida del panel	15 años
Tiempo de vida de los LEDS	>50,000 h, L70
Peso	17.5 Kg

CARACTERÍSTICAS

Cuerpo	Aleación de aluminio
Panel fotovoltaico	Monocristalino
Altura de instalación recomendada	8 m, punta de poste (cónico circular) *No incluye poste.
Sensor PIR	Hasta 8 m de alcance
Botón de ON/OFF	Sí
Selección de modos de operación	Programables mediante botón
Indicador LED	Rojo / Verde / Naranja
Modo de operación 1 (Rojo)	30% + PIR
Modo de operación 2 (Verde)	5 h 100% + (5 h 35% + PIR) + 2 h 70%
Modo de operación 3 (Naranja)	70% iluminación por 12 h
Temperatura de operación ambiente	Temperatura de carga: 0° a 45°C Temperatura de descarga: -20° a 60°C
Protección de alta temperatura	Sí
Aplicaciones	NOM-031-ENER-VIGENTE NOM-003-SCFI-VIGENTE
Garantía	5 años

■ Indicador LED

LED	estado de la batería	carga	descarga
Verde	≥70%	Parpadeando	Encendido
Naranja	30% - 70%	Parpadeando	Encendido
Rojo	<30%	Parpadeando	Encendido



■ Componentes

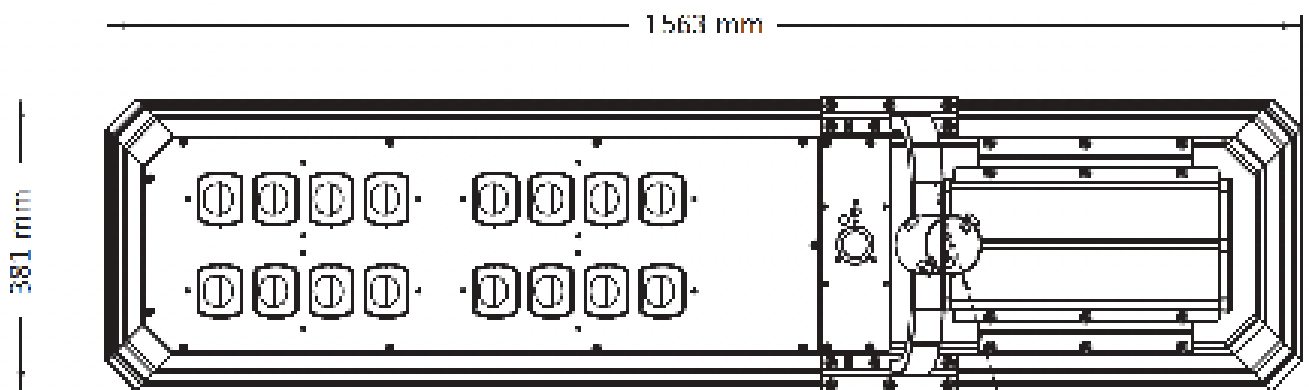


Nota: El luminario incluye soporte para punta de poste.

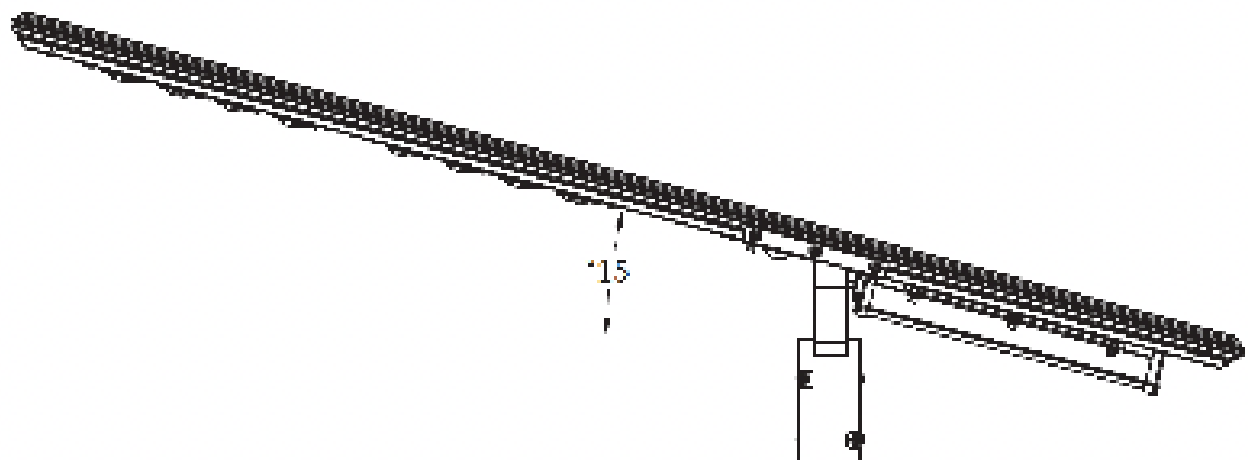
PLANET SUN

HLS120LM

■ Dimensiones



$\varnothing 7.0$ para poste de $\varnothing 60$ mm



15

■ Simulación

STATISTICS				
Avg	Max	Min	Max/Min	Avg/Min
18.1 lux	46.7 lux	6.6 lux	7.1:1	2.7:1

- Distancia interpostal: 28 m
- Ancho de calle: 8 m
- Largo de calle: 100 m
- Altura de montaje: 8 m

