



**Luce Solare Elite** de la familia **PLANET SUN**, integra el panel solar, módulos LED y batería de Li-ion. Es de bajo mantenimiento, con alta salida de lúmenes.

Su diseño totalmente integrado elimina la necesidad de gabinetes para alojar baterías y controladores.

Utiliza celdas fotovoltaicas de alta eficiencia sin necesidad de una estructura adicional.

**Aplicaciones:** parques, áreas recreativas, espacios verdes, estacionamientos, caminos y senderos.

IK08 IP65 **NOM**

### ESPECIFICACIONES TÉCNICAS

<b>Modelo</b>	PSLC120-E
<b>Protección</b>	IP65, IK08
<b>Flujo Luminoso</b>	12 000 l m
<b>Eficacia</b>	190 lm/W
<b>Potencia Módulos LED</b>	63 W
<b>No. de LEDs</b>	288 pzs
<b>Potencia del panel solar</b>	75 W
<b>Tiempo de vida Panel Solar</b>	15 a 20 años
<b>Temperatura de color</b>	5700K
<b>Batería</b>	Li-ion con 1500 ciclos
<b>Capacidad de batería</b>	14.8V, 692.64WH, 2.6AH/PCS
<b>Tiempo de carga de batería</b>	3 días (carga inicial)
<b>Autonomía</b>	3 noches
<b>Temperatura de carga</b>	0°C a 45°C
En caso de operar fuera del rango de temperatura de carga, el luminario se protege. Cuando regresa dentro del rango, reanuda la carga automáticamente.	
<b>Temperatura de descarga</b>	-20°C a 60°C
<b>Horas de Vida</b>	50 000 h, L70
<b>Peso</b>	15 kg
<b>Garantía</b>	5 años

### CARACTERÍSTICAS

<b>Certificación</b>	NOM
<b>Cuerpo</b>	Aluminio + Cristal Templado + Policarbonato
<b>Inclinación</b>	Con bracket ajustable desde 0° hasta +60°
<b>Panel fotovoltaico</b>	Monocristalino
<b>Sensor de Luz</b>	Encendido ≥ 80 Luxes Apagado ≤ 20 Luxes
<b>Sensor de Presencia</b>	Tipo PIR hasta 8 m de alcance

### PROGRAMACIÓN DEL LUMINARIO

Modos de operación programables mediante botón o control remoto (se vende por separado)

<b>Modo de operación 1 (LED 1)</b>	30% + PIR
<b>Modo de operación 2 (LED 2)</b>	5h 100% + (5h 35% + PIR) + 2h 70%
<b>Modo de operación 3 (LED 3)</b>	70% por 12h

# PLANET SUN

## PSLC120-E

### ■ Indicadores LED

#### INDICADORES DE CARGA DE LA BATERÍA

Indicadores de carga de la batería (4 LEDs indicadores)

Indicador LED	Estado de la batería
4 LEDs encendidos	100%
LED1, LED2, LED3 encendidos y LED4 parpadeando lentamente	100% - 80%
LED1, LED2, encendidos y LED3 parpadeando lentamente	80% - 60%
LED1 encendido y LED2 parpadeando lentamente	60% - 30%
LED1 parpadeando lentamente	<30%



#### INDICADORES DE DESCARGA DE LA BATERÍA

Indicadores cuando la batería se está descargando

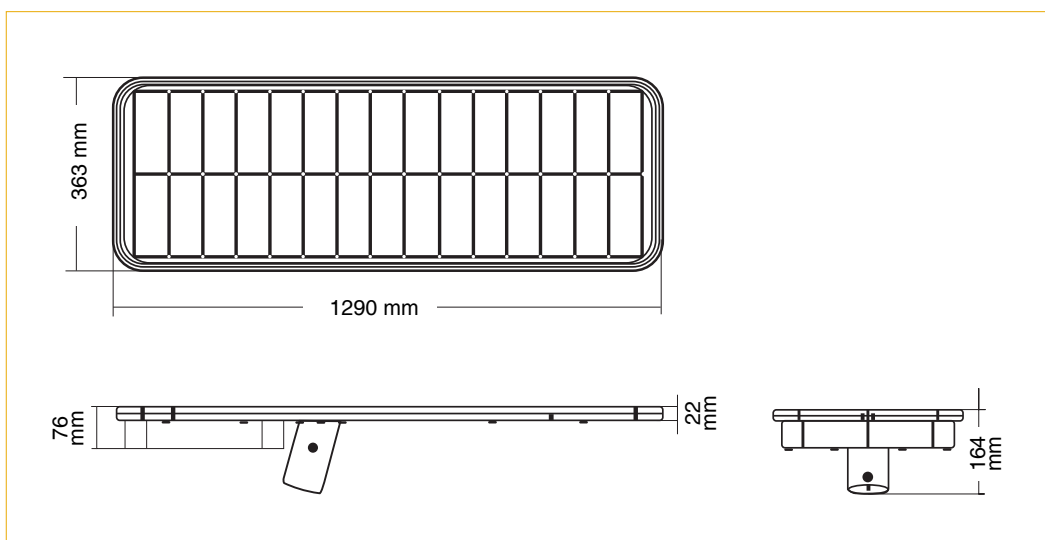
Indicador LED	Estado de la batería
4 LEDs encendidos	>80%
3 LEDs encendidos	80% - 60%
2 LEDs encendidos	60% - 30%
1 LED encendido	<30%
1 LED parpadeando	CARGA BAJA

#### INDICADORES DE FALLA

Cuando se informe un error los LEDs parpadearán rápidamente, si existen varios errores sólo mostrará el primer error detectado. Cuando la señal de detección sea normal, el error se borra automáticamente y los LEDs volverán a su estado normal.

Indicador LED	Error
Parpadeo rápido en el LED4	En el controlador
Parpadeo rápido en el LED3	En la tarjeta de LEDs
Parpadeo rápido en el LED2	Del panel solar
Parpadeo rápido en el LED1	De batería

### ■ Dimensiones



### ■ Control



Control para programar escenas (se ordena por separado Cod. CTREMPSLC-E)

# PLANET SUN

## ■ Componentes

