

ILLUMINA® BS101LED ECO



IP65

IK05



■ MONTAJE

Sobreponer a techo o suspendido con accesorios incluidos.

Nota: no incluye cable o cadena de acero, accesorios se piden por separado

■ DESCRIPCIÓN LUMINARIO

Cuerpo: de policarbonato inyectado, estabilizado al 100% contra rayos UV, resistente a la corrosión, flama y vandalismo. Color gris RAL7035. Con broches de policarbonato.

Reflector: lámina de acero acabado blanco RAL9003.

Difusor: policarbonato transparente con textura interna para proporcionar efecto “opalino”, resistente al impacto, estabilizado contra rayos UV. El cual elimina sombras y provee una distribución de luz uniforme.

Empaque: poliuretano expandido por el perímetro del cuerpo, aplicado en forma líquida con retención de memoria.

Conector: glándula PG 13.5 de plástico incluido.

■ EQUIPO ELÉCTRICO

Fuente de poder: driver multivoltaje (120-277VAC, 50/60 Hz) de AFP(>0.9), THD <20%.

Dimeable: como opción al ordenar.

Eficacia: hasta 123 lm/W.

Horas de vida: 60,000 L70.

Temperatura color: 4000K como estándar. Disponible al ordenar en 3500K y 5000K.

Batería de EM: batería de 12W con respaldo de 90 min, como opción al ordenar.

■ CERTIFICACIONES

- IP65 / IK05
- NOM
- CSA
- SANITATION LISTED
- RoHS
- DLC

■ TEMPERATURA DE OPERACIÓN AMBIENTE

HT (Sólo AC) -20°C a +40°C

SA (AC y Emergencia) 0°C a +40°C

■ APLICACIONES

Interiores. Área de regaderas, armadoras, almacenes, granjas, estacionamientos, bodegas, talleres, maquiladoras, cabinas de inspección en industria automotriz, lavanderías industriales, zonas costeras y/o alta corrosión.

■ GARANTÍAS

Con garantía de fábrica de 5 años, consulte términos y condiciones en la página web.

■ INFORMACIÓN PARA ORDENAR

MODELO	LONGITUD	OPERACIÓN	EFICACIA	TEMPERATURA DE COLOR	VOLTAJE DE ENTRADA	OPCIONES
BS101LEDECO	4 (4 ft)	HT (Sólo AC)	LO	WT35 (3500K)	120-277V	DIM (Atenuable)
		SA (AC y Emergencia)		WT40 (4000K)	347-480V	
				WT50 (5000K)		

EJEMPLO: BS101LEDECO4HTLOWT40120-277V

■ TABLA DE ENERGÍA

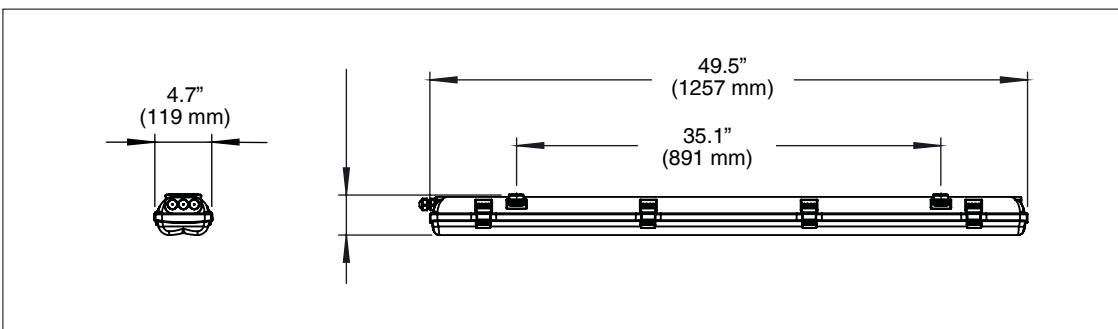
MODELO	LONGITUD	EFICACIA	POTENCIA DE CONSUMO	FLUJO LUMINOSO	IRC	HORAS DE VIDA
BS101LEDECO4HTLOWT35120-277V	4 ft	116 lm/W	35W	3 952 lm	>80	>60,000 L70
BS101LEDECO4HTLOWT40120-277V	4 ft	120 lm/W	35W	4 066 lm	>80	>60,000 L70
BS101LEDECO4HTLOWT50120-277V	4 ft	123 lm/W	35W	4 184 lm	>80	>60,000 L70

EJEMPLO: BS101LEDECO4HTLOWT40120-277V

■ PARÁMETROS ELÉCTRICOS

MODELO	POTENCIA DE CONSUMO	CORRIENTE A 120VAC	CORRIENTE A 277VAC	FRECUENCIA	VOLTAJE MODULO LED	CORRIENTE MODULO LED
BS101LEDECOHTLO	35W	0.3 A	0.13 A	50/60 Hz	45 VDC	650 mA

■ DIMENSIONES



■ SISTEMA DE CONTROL DE ILUMINACIÓN

CONTROL POR GRUPOS DE LUMINARIOS

LOG-RLY
RELAY INALÁMBRICO
(INTERIORES)

LOG-ESRP
SWITCH
(ACCESORIO)
(INTERIORES)

LOG-ML2
SENSOR REMOTO
(ACCESORIO)
(INTERIORES)

