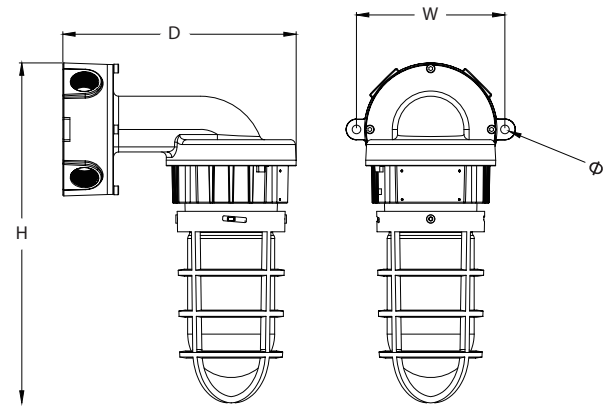


## LUMINARIO PARA ÁREAS CLASIFICADAS



CLASE I DIVISIÓN 2, GRUPOS A, B, C, D  
CLASE II DIVISIÓN 1, GRUPOS E, F, G  
CLASE II DIVISIÓN 2, GRUPOS F, G  
CLASE III

H	D	W	Ø
332.7 mm	228.6 mm	144.8 mm	7.6 mm

### ■ MONTAJE

Sobreponer a techo o muro, suspendido mediante tubo como opción al ordenar.

### ■ DESCRIPCIÓN LUMINARIO

Luminario hermético de alta resistencia mecánica, aprobado para áreas clasificadas.

**Cuerpo:** aleación de aluminio, con contenido de cobre <1% color gris acabado en pintura epóxica aplicada por proceso electrostática.

**Difusor:** cristal templado de 6mm de espesor.

**Curva de distribución:** 120°.

### ■ EQUIPO ELÉCTRICO

**Driver:** de voltaje universal (120-277V, 50/60 Hz), de AFP (>0.9).

**Temperatura de color:** 5000K como estándar.

**Dimeable:** 0-10V

### ■ TEMPERATURA DE OPERACIÓN AMBIENTE

-40°C a 60°C

### ■ CERTIFICACIONES

- IP67
- IK10
- NOM
- CSA
- UL 1598A Luminaires For Installation On Marine Vessels
- UL 1598: Luminaires
- Código de temperatura: T6/T5/T4

### ■ APLICACIONES

Áreas peligrosas, ambientes marinos, áreas húmedas, alta temperatura y zonas con polvos y de alta vibración, Refinería, muelles de carga de petróleo y gasolina, gasolineras, destilerías, minas, buques, plantas de fabricación de pintura.

### ■ GARANTÍAS

Con garantía de fábrica de 5 años, consulte términos y condiciones en la página web.

## ■ INFORMACIÓN PARA ORDENAR

MODELO	OPERACIÓN	LUMENES	TEMPERATURA DE COLOR	VOLTAJE DE ENTRADA	OPCIONES
HZCAS100	HT (Sólo AC)	L0	WT50 (5000 K)	120-277V	<b>C</b> (montaje a techo)
		M0			<b>W90</b> (montaje a muro 90°)
		H0			<b>KZ-PK12</b> (montaje suspender por tubo 3/4")

Ejemplo: HZCAS100HTLOWT50W90

## ■ TABLA DE ENERGÍA

MODELO	EFICACIA	POTENCIA DE CONSUMO	FLUJO LUMINOSO	IRC	HORAS DE VIDA
HZCAS100HTLOWT50120-277V	96 lm/W	20W	1 940 lm	>80	50 000 L70
HZCAS100HTMOWT50120-277V	96 lm/W	30W	2 911 lm	>80	50 000 L70
HZCAS100HTHOWT50120-277V	96 lm/W	40W	3 881 lm	>80	50 000 L70

## ■ PARÁMETROS ELÉCTRICOS

CÓDIGO	POTENCIA DE CONSUMO	CORRIENTE A 120VAC	CORRIENTE A 277VAC	FRECUENCIA	VOLTAJE MÓDULO LED	CORRIENTE MODULO LED
HZCAS100HTLO	20W	0.16 A	0.07 A	50/60 Hz	34 VDC	529 mA
HZCAS100HTMO	30W	0.25 A	0.10 A	50/60 Hz	34 VDC	794 mA
HZCAS100HTHO	40W	0.33 A	0.14 A	50/60 Hz	34 VDC	1058 mA