

CASTEX 310

IP66 IK09

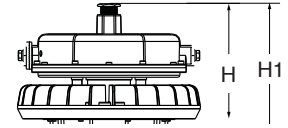
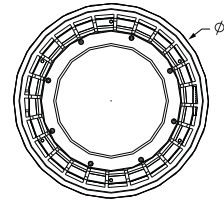
NOM

ANCE

ETL Intertek

LED

LUMINARIO PARA ÁREAS CLASIFICADAS



∅	H	H1
406 mm	252 mm	340 mm

CLASE I DIVISIÓN 1 & 2, GRUPOS C, D
CLASE II DIVISIÓN 1 & 2, GRUPOS E, F, G
CLASE III

■ MONTAJE

En techo o muro con horquilla incluida.

* No incluye los siguientes accesorios, se deben ordenar por separado.

- **Brazo:** para muro o complemento para poste.
- **Punta de poste:** disponible en 90° recto y 25° inclinado. No incluye poste
- **Gancho:** para suspender con cadena (no incluida).
- **Suspender con tubo** de 3/4" NPT (no incluye tubo, ni cable o cadena).

■ DESCRIPCIÓN LUMINARIO

Luminario hermético de alta resistencia mecánica, aprobado para áreas clasificadas.

Cuerpo: aleación de aluminio A383, con un contenido de cobre <1%. Color gris, acabado con pintura epóxica aplicada por proceso electrostático.

Tornillería: de acero inoxidable SUS304.

Empaque: fluoro (Teflón).

Difusor: de cristal templado.

Curva de distribución: 120° como estándar; 60° y 90° como opción.

■ EQUIPO ELÉCTRICO

LEDs: Philips

Driver: de voltaje universal (100-277V, 50/60 Hz), de AFP (>0.9). Dimeable 0-10V como opción, (especificar al ordenar).

Supresor de picos: 10kA.

Temperatura de color: 5000K estándar; 4000K opcional.

■ CERTIFICACIONES

- IP66 / IK09
- NOM-003-SCFI
- UL844
- UL1598
- UL1598A
- CSA 22.2 / No.137
- CSA 22.2 / No.250
- Código de temperatura: T4
- Certificado para ambientes marinos

■ TEMPERATURA DE OPERACIÓN AMBIENTE

-40°C a 60°C

■ APLICACIONES

Áreas peligrosas, ambientes marinos, áreas húmedas, alta temperatura y zonas con polvos y de alta vibración, Refinería, muelles de carga de petróleo y gasolina, gasolineras, destilerías, minas, buques, plantas de fabricación de pintura, industria automotriz, etc.

Con garantía de fábrica de 5 años, consulte términos y condiciones en la página web.

■ GARANTÍAS

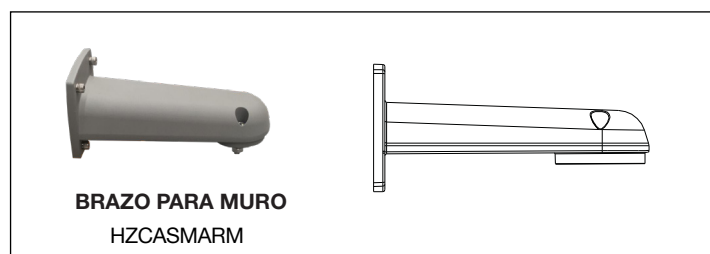
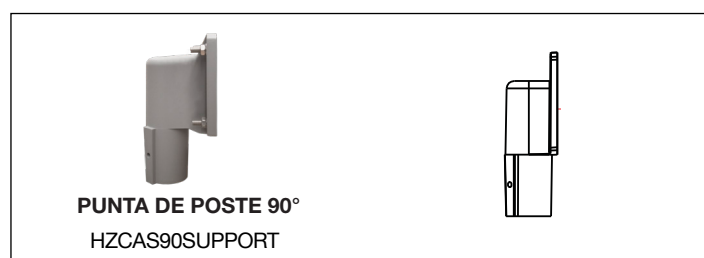
■ INFORMACIÓN PARA ORDENAR

CÓDIGO	POTENCIA	LM	IRC	TEMPERATURA DE COLOR	DISTRIBUCIÓN	HRS. VIDA	KG
HZCAS310HTVLOWT50	60W	8 254	>80	5000K	120°	50 000, L70	17.5
HZCAS310HTLOWT50	80W	11 200	>80	5000K	120°	50 000, L70	17.5
HZCAS310HTMOWT50	100W	14 750	>80	5000K	120°	50 000, L70	17.5
HZCAS310HTHOWT50	150W	21 371	>80	5000K	120°	50 000, L70	17.5
HZCAS310HTVHOWT50	200W	28 407	>80	5000K	120°	50 000, L70	17.5
HZCAS310HTXHOWT50	220W	31 916	>80	5000K	120°	50 000, L70	17.5

ACCESORIOS (SE ORDENAN POR SEPARADO)

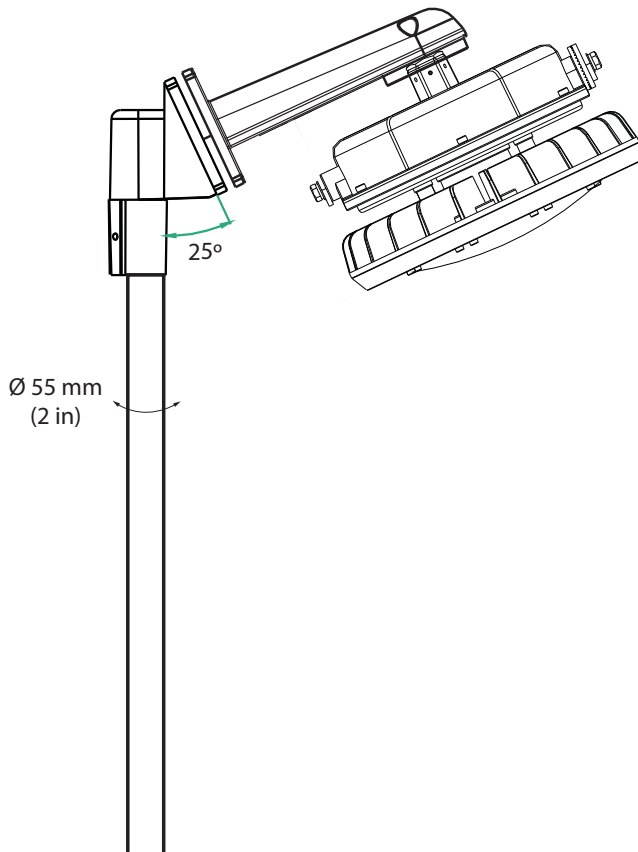
CÓDIGO	DESCRIPCIÓN
HZCASMARM	BRAZO PARA MURO CASTEX SERIE HZCAS310
HZCASHOOK	GANCHO PARA CASTEX SERIE HZCAS310
HZCASFLDMOUNT	HORQUILLA PARA SERIE CASTEX310
HZCAS90SUPPORT	PUNTA DE POSTE 90°
HZCAS25SUPPORT	PUNTA DE POSTE 25°

■ ACCESORIOS Y OPCIONES DE MONTAJE

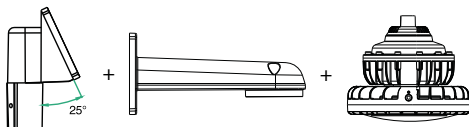


EJEMPLOS DE MONTAJE

PUNTA DE POSTE 25° CON BRAZO



Este ejemplo de montaje está compuesto por los siguientes accesorios. Se deben ordenar cada uno por separado:



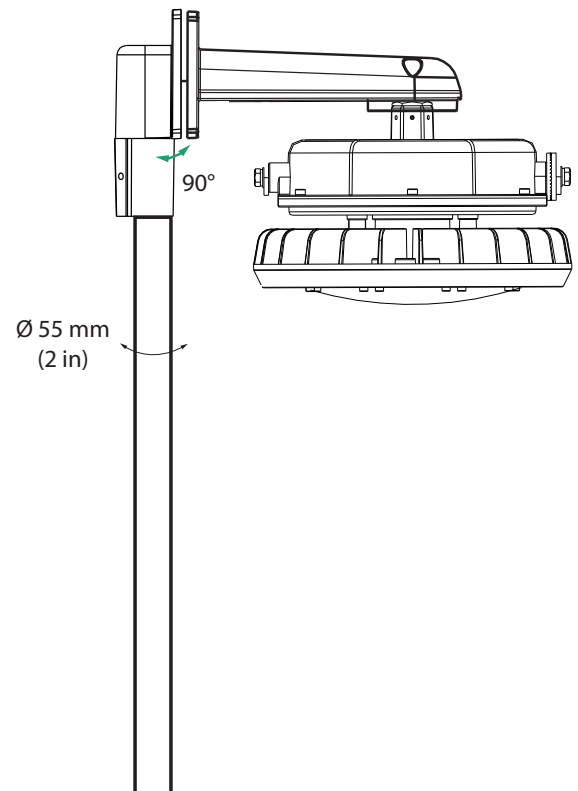
PUNTA DE POSTE 25° + BRAZO + LUMINARIO

*NOTA1: No incluye poste.

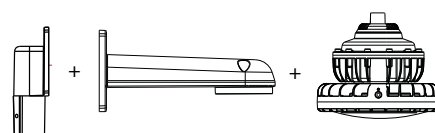
*NOTA2: Todos los accesorios son opcionales y se ordenan por separado, de acuerdo al tipo de instalación requerida.

*NOTA3: Consultar códigos en la tabla de accesorios.

PUNTA DE POSTE 90° CON BRAZO



Este ejemplo de montaje está compuesto por los siguientes accesorios. Se deben ordenar cada uno por separado:



PUNTA DE POSTE 90° + BRAZO + LUMINARIO

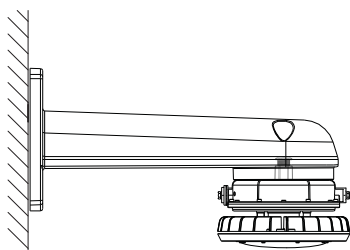
*NOTA1: No incluye poste.

*NOTA2: Todos los accesorios son opcionales y se ordenan por separado, de acuerdo al tipo de instalación requerida.

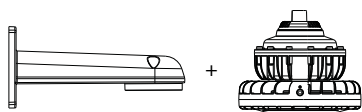
*NOTA3: Consultar códigos en la tabla de accesorios.

EJEMPLOS DE MONTAJE

BRAZO EN MURO



Este ejemplo de montaje está compuesto por los siguientes accesorios. Se deben ordenar cada uno por separado:

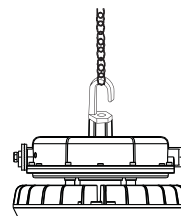


BRAZO + LUMINARIO

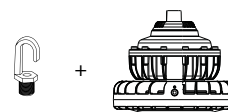
*NOTA1: Todos los accesorios son opcionales y se ordenan por separado de acuerdo al tipo de instalación requerida.

*NOTA2: Consultar códigos en la tabla de accesorios.

SUSPENDER CON GANCHO



Este ejemplo de montaje está compuesto por los siguientes accesorios. Se deben ordenar cada uno por separado:



GANCHO + LUMINARIO

*NOTA1: Todos los accesorios son opcionales y se ordenan por separado de acuerdo al tipo de instalación requerida.

*NOTA2: Consultar códigos en la tabla de accesorios.

***NOTA3: el montaje colgante con gancho no aplica para áreas clasificadas.**

HORQUILLA

