

LUMINARIO PARA ÁREAS CLASIFICADAS



Clase I División 2, Grupos A, B, C, D
Clase II División 1, Grupos E, F, G
Clase II División 2 Grupos F, G
Clase III

■ MONTAJE

Horquilla (incluida): sobreponer en techo y muro.

*No incluye accesorios, se deben ordenar por separado.

Brazo: para muro o complemento para poste.

Punta de poste: disponible en 90° recto y 25° inclinado, con adaptador roscado 1 1/2" NPT.

Nota: No incluye poste.

Gancho: para suspender con cadena (no incluida).

Suspender con tubo de 3/4" NPT (no incluye tubo, ni cable o cadena).

■ DESCRIPCIÓN LUMINARIO

Luminario hermético de alta resistencia mecánica, aprobado para áreas clasificadas.

Cuerpo: aleación de aluminio A383, con un contenido de cobre <1%. Color gris, acabado con pintura epóxica aplicada por proceso electrostático.

Tornillería: de acero inoxidable SUS304.

Empaque: fluoro (Teflón).

Difusor: cristal templado.

Curva de distribución: 120°

Recubrimiento exterior de PVC (como opción): recubrimiento exterior de PVC e interior de uretano (especificar al ordenar), conforme a lo establecido en la norma NRF-048-PEMEX. Para más información consulte la ficha técnica.

■ EQUIPO ELÉCTRICO

LEDs: De última generación.

Driver: de voltaje universal (120-277V, 50/60 Hz), de AFP (>0.9).

Supresor de picos: 10kA.

Temperatura de color: 5000K

■ CERTIFICACIONES

·IP67

·IK10

·NOM-003-SCFI-VIGENTE

·UL 844 - Luminaires for Use in Hazardous (Classified) Locations

·CSA C22.2#137 Electric Luminaires For Use In Hazardous Locations

·UL 1598A Luminaires For Installation On Marine Vessels

·UL 1598: Luminaires

·CSA C22.2#250.0 Luminaires

·Código de temperatura: T3

·Certificado para ambientes marinos

■ TEMPERATURA DE OPERACIÓN AMBIENTE

-40°C a 40°C

VER FICHA RECUBRIMIENTO PVC

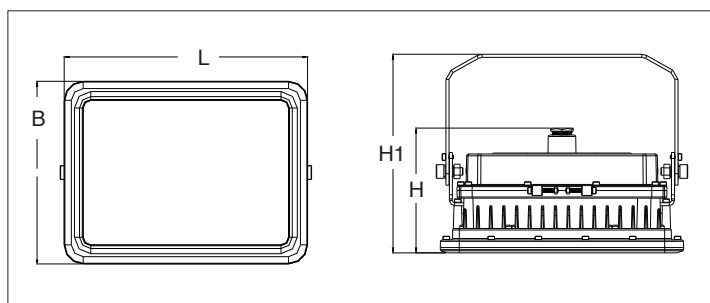
■ APLICACIONES

Áreas peligrosas, ambientes marinos, áreas húmedas, alta temperatura y zonas con polvos y de alta vibración, Refinería, muelles de carga de petróleo y gasolina, gasolineras, destilerías, minas, buques, plantas de fabricación de pintura, industria automotriz, etc.

■ GARANTÍAS

Con garantía de fábrica de 5 años, consulte términos y condiciones en la página web.

■ DIMENSIONES



POTENCIA	L	B	H	H1
60W	250 mm	160 mm	166 mm	267 mm
100W & 120W	320 mm	240 mm	160 mm	261 mm
150W & 200W	380 mm	230 mm	189 mm	290 mm

■ INFORMACIÓN PARA ORDENAR

MODELO	OPERACIÓN	LÚMENES	TEMPERATURA DE COLOR	VOLTAJE DE ENTRADA	OPCIONES
HZCAS210	HT (Sólo AC)	VLO	WT50 (5000 K)	120-277V	PVC (recubrimiento PVC)
		LO			DUO (arreglo doble)
		MO			
		HO			
		VHO			

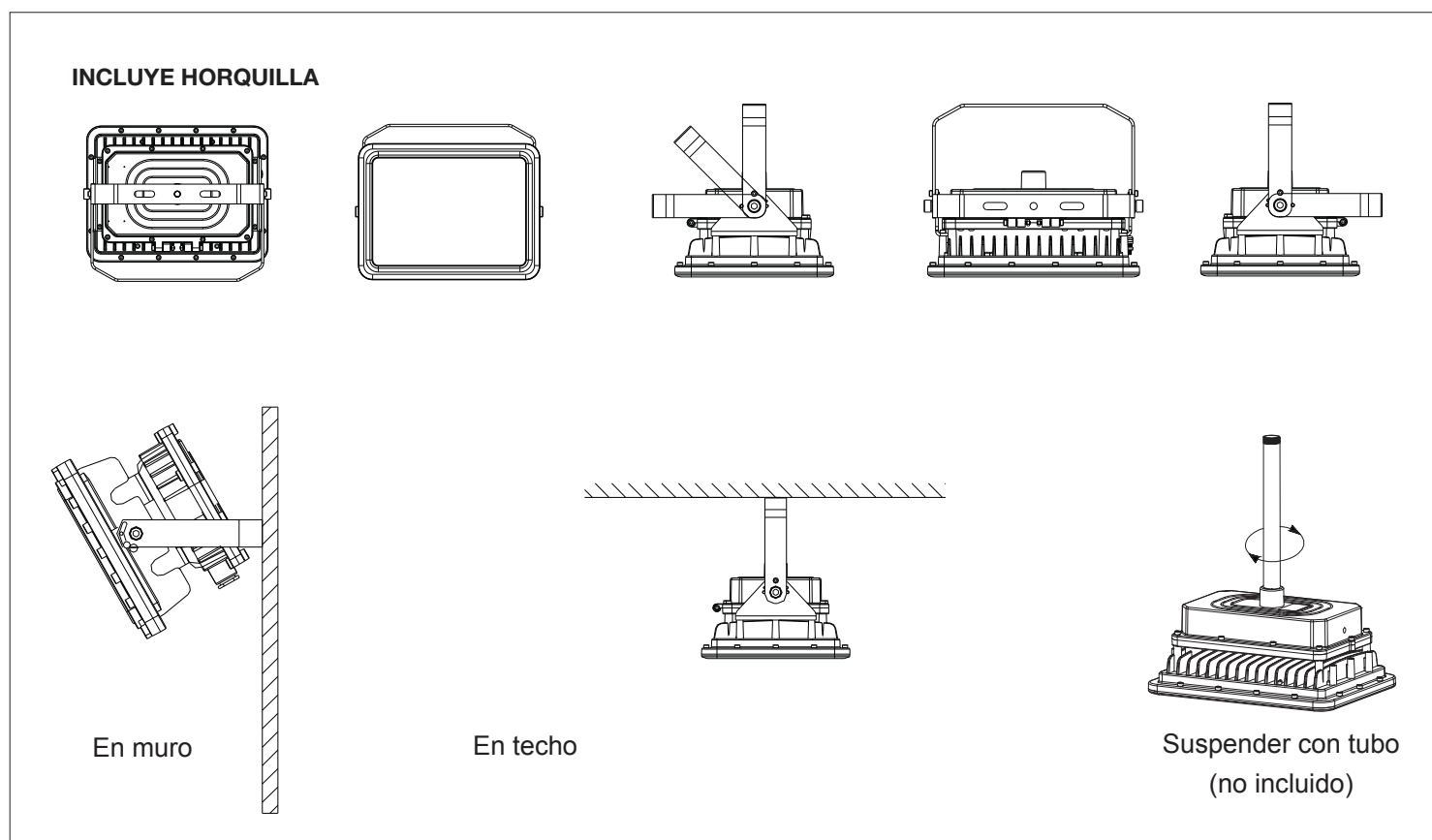
■ TABLA DE ENERGÍA

MODELO	EFICACIA	POTENCIA DE CONSUMO	FLUJO LUMINOSO	IRC	HORAS DE VIDA
HZCAS210HTVLOWT50120-277V	140 lm/W	60 W	8 400 lm	>80	50 000 L70
HZCAS210HTLOWT50120-277V	137 lm/W	100 W	13 700 lm	>80	50 000 L70
HZCAS210HTMOWT50120-277V	137 lm/W	120 W	16 440 lm	>80	50 000 L70
HZCAS210HTHOWT50120-277V	133 lm/W	150 W	19 950 lm	>80	50 000 L70
HZCAS210HTVHOWT50120-277V	130 lm/W	200 W	25 779 lm	>80	50 000 L70

■ PARÁMETROS ELÉCTRICOS

MODELO	POTENCIA DE CONSUMO	CORRIENTE A 120VAC	CORRIENTE A 277VAC	FRECUENCIA	VOLTAJE MODULO LED	CORRIENTE MODULO LED
HZCAS210-HT-VLO	60 W	0.50 A	0.21 A	50/60 Hz	48 VDC	1150 mA
HZCAS210-HT-LO	100 W	0.83 A	0.36 A	50/60 Hz	48 VDC	1950 mA
HZCAS210-HT-MO	120 W	1.00 A	0.43 A	50/60 Hz	48 VDC	2350 mA
HZCAS210-HT-HO	150 W	1.25 A	0.54 A	50/60 Hz	48 VDC	2900 mA
HZCAS210-HT-VHO	200 W	1.66 A	0.72 A	50/60 Hz	48 VDC	3450 mA

■ OPCIONES DE MONTAJE



ACCESORIOS (SE ORDENAN POR SEPARADO)

CÓDIGO	DESCRIPCIÓN
HZCASMARM	BRAZO PARA MURO CASTEX SERIE HZCAS310
HZCASHOOK	GANCHO PARA CASTEX SERIE HZCAS310
HZCASFLDMOUNT	HORQUILLA PARA SERIE CASTEX310
HZCAS90SUPPORT	PUNTA DE POSTE 90°
HZCAS25SUPPORT	PUNTA DE POSTE 25°
HZCAS90ARMJBOX	BRAZO A MURO A 90°
HZCAS25ARMJBOX	BRAZO A MURO A 25°

■ ACCESORIOS



**PUNTA DE POSTE 90° CON
ADAPTADOR ROSCADO**
HZCAS90SUPPORT



**PUNTA DE POSTE 25°
CON ADAPTADOR ROSCADO**
HZCAS25SUPPORT



BRAZO PARA MURO
HZCASMARM



GANCHO
HZCASHOOK



BRAZO A MURO A 25°
HZCAS25ARMJBOX



BRAZO PARA MURO A 90°
HZCAS90ARMJBOX



**SOBREPONER / SUSPENDER
A TECHO**
HZCASJUNCTIONBOX

NOTA: el montaje colgante con gancho no aplica para áreas clasificadas.