

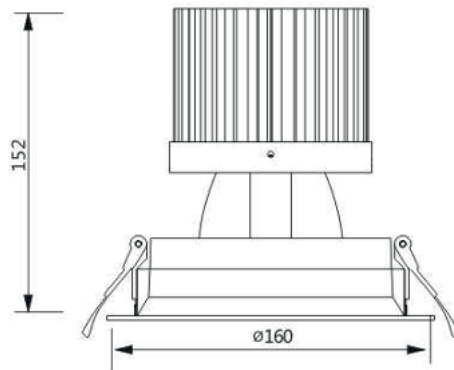
DOWNLIGHT 32W



LUMINARIO LED



■ DIMENSIONES



■ MONTAJE

Instalación empotrada a plafón. Sistema de fijación mediante soportes.

■ DESCRIPCIÓN LUMINARIO

Cuerpo: de aluminio fundido a presión con disipador de calor, recubrimiento en polvo color blanco, negro o plata.

Reflector: de aluminio de alta calidad.

Índice de deslumbramiento: UGR<22.

Curva de distribución: 45°

■ APLICACIONES

Exhibición de productos en salas de ventas.

■ EQUIPO ELÉCTRICO

Fuente de poder: driver electrónico multivoltaje (100-277V, 50/60 Hz) de AFP (>0.9), THD <20%.

Eficacia: 87.5 lm/W

Horas de vida: 30,000 L70

Temperatura de color: 3000K

LEDs: COB de última generación.

■ TEMPERATURA DE OPERACIÓN AMBIENTE

-20°C - 45°C

■ CERTIFICACIONES

- IP20
- CE
- NOM

■ TABLA DE ENERGÍA

MODELO	EFICACIA	POTENCIA DE CONSUMO	FLUJO LUMINOSO	TEMPERATURA DE COLOR	IRC	HORAS DE VIDA
BL60-3032LEDWW	87.5 lm/W	32W	2800 lm	3000 K	>90	>30,000 L70

■ PARÁMETROS ELÉCTRICOS

MODELO	POTENCIA DE CONSUMO	CORRIENTE A 100VAC	CORRIENTE A 277VAC	FRECUENCIA
BL60-3032LEDWW	32W	0.32 A	0.11 A	50/60 Hz



Beghelli de México se reserva el derecho de modificar, sin previo aviso, las especificaciones o materiales que en nuestra opinión no alterará la función o el rendimiento del producto. Las especificaciones técnicas que aparecen en www.beghelli.com.mx sustituyen todas las demás versiones existentes en forma impresa o formato electrónico. Para información fotométrica visite nuestro sitio web en la sección de productos.

■ Última actualización: 13/05/2023