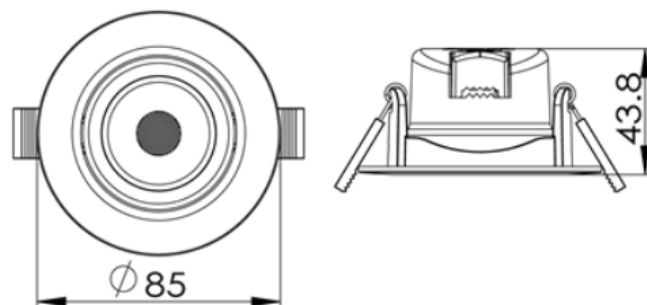


BGL1070/6.5/3K

IP20 CE CB RoHS ErP NOM

LUMINARIO LED

■ DIMENSIONES



■ MONTAJE

Instalación empotrada a plafón. Sistema de fijación mediante soportes.

■ DESCRIPCIÓN LUMINARIO

Cuerpo: de aluminio recubierta de plástico termoconductor.

Enfriador: de aluminio

Reflector: de aluminio

Difusor: de PS

Inclinación: 35°

Curva de distribución: 24° o 36°

■ CERTIFICACIONES

- IP20
- CE
- CB
- RoHS
- ErP
- NOM

■ TEMPERATURA DE OPERACIÓN AMBIENTE

-20°C - 45°C

■ APLICACIONES

Para aplicaciones en espacios comerciales o industriales en interiores como oficinas, hoteles, salones, centros comerciales.

■ EQUIPO ELÉCTRICO

Fuente de poder: driver electrónico multivoltaje (100-277V, 50/60 Hz) de AFP (>0.9), THD <20%.

Eficacia: 92 lm/W

Horas de vida: 85,000 L70

Temperatura de color: 3000K

LEDs: de última generación.

■ TABLA DE ENERGÍA

MODELO	EFICACIA	POTENCIA DE CONSUMO	FLUJO LUMINOSO	TEMPERATURA DE COLOR	IRC	HORAS DE VIDA
BGL1070/6.5/3K	92 lm/W	6.5W	600 lm	3000 K	>80	>85,000 L70

■ PARÁMETROS ELÉCTRICOS

MODELO	POTENCIA DE CONSUMO	CORRIENTE A 100VAC	CORRIENTE A 277VAC	FRECUENCIA
BGL1070/6.5/3K	6.5W	0.065 A	0.023 A	50/60 Hz