

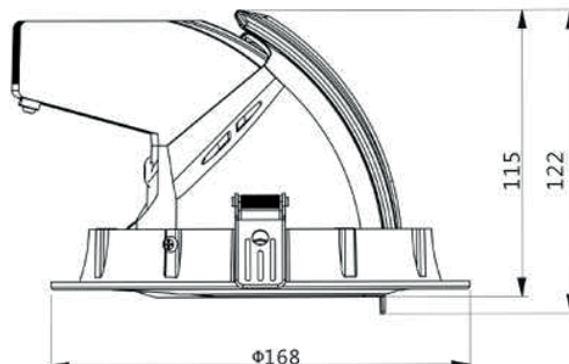
# DOWNLIGHT MOBILE



## LUMINARIO LED



### ■ DIMENSIONES



### ■ MONTAJE

Instalación empotrada a plafón. Sistema de fijación mediante soportes.

### ■ DESCRIPCIÓN LUMINARIO

**Cuerpo:** de aluminio fundido a presión con disipador de calor, con recubrimiento en polvo de alta pureza color blanco, negro o gris.

**Reflector:** de aluminio.

**Índice de deslumbramiento:** UGR<22.

**Cabezal:** de luz ajustable mediante función de inclinación.

**Inclinación:** 80°

**Rotación:** 355°

**Curva de distribución:** 36°

### ■ APLICACIONES

Exhibición de productos en salas de ventas.

### ■ EQUIPO ELÉCTRICO

**Fuente de poder:** driver electrónico multivoltaje (100-277V, 50/60 Hz) de AFP (>0.9), THD <20%.

**Eficacia:** 90 lm/W

**Horas de vida:** 30,000 L70

**Temperatura de color:** 3000K

**LEDs:** COB de última generación.

### ■ TEMPERATURA DE OPERACIÓN AMBIENTE

-20°C - 45°C

### ■ CERTIFICACIONES

- IP20
- CE
- CCC
- NOM

### ■ TABLA DE ENERGÍA

MODELO	EFICACIA	POTENCIA DE CONSUMO	FLUJO LUMINOSO	TEMPERATURA DE COLOR	IRC	HORAS DE VIDA
BL60-5017LEDWW	90 lm/W	17W	1530 lm	3000 K	>90	>30,000 L70

### ■ PARÁMETROS ELÉCTRICOS

MODELO	POTENCIA DE CONSUMO	CORRIENTE A 100VAC	CORRIENTE A 277VAC	FRECUENCIA
BL60-5017LEDWW	17W	0.17 A	0.06 A	50/60 Hz

