



HLS60LM

El luminario **Helios** de la familia **PLANET SUN**, integra el panel fotovoltaico, módulos LED y batería de Li-ion. Es de bajo mantenimiento, con alta salida de lúmenes y mayor ahorro de energía. Incluye 3 modos o escenas de iluminación. Incluye soporte y kit para sujeción de luminario.

Su diseño y tecnología totalmente integrado elimina la necesidad de gabinetes donde se alojan las baterías y controladores. Utiliza celdas fotovoltaicas de alta eficiencia sin necesidad de una estructura adicional.

**Helios** cuenta con tecnología de sensor PIR integrada y sistema de control de temperatura para proteger la batería, en carga y descarga o altas temperaturas.

**APLICACIONES:** parques, áreas recreativas, espacios verdes, estacionamientos, caminos y senderos.

### ESPECIFICACIONES TÉCNICAS

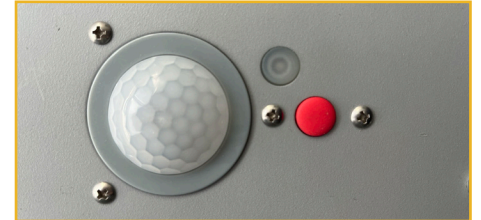
<b>Modelo</b>	HLS60LM
<b>Protección</b>	IP65, IK10
<b>Flujo Luminoso</b>	6000 lm
<b>Eficacia</b>	190 lm/W
<b>Módulos LED</b>	32 W
<b>No. LEDS</b>	80 pzs.
<b>Temperatura de color</b>	5700K
<b>Panel Solar</b>	67 W
<b>Batería Li-ion</b>	14.8V, 28.6 Ah
<b>Tiempo de carga de batería</b>	7 h (luz solar normal)
<b>Protección de carga</b>	Sí
<b>Autonomía</b>	3 noches
<b>Tiempo de vida de batería</b>	>3,000 días
<b>Tiempo de vida del panel</b>	15 años
<b>Tiempo de vida de los LEDS</b>	>50,000 h
<b>Peso</b>	12.2 Kg

### CARACTERÍSTICAS

<b>Cuerpo</b>	Aleación de aluminio
<b>Panel fotovoltaico</b>	Monocristalino
<b>Altura de instalación recomendada</b>	6 m, punta de poste (cónico circular) *No incluye poste.
<b>Sensor PIR</b>	Hasta 8 m de alcance
<b>Botón de ON/OFF</b>	Sí
<b>Selección de modos de operación</b>	Programables mediante botón
<b>Indicador LED</b>	Rojo / Verde / Naranja
<b>Modo de operación 1 (Rojo)</b>	30% + PIR
<b>Modo de operación 2 (Verde)</b>	5 h 100% + (5 h 35% + PIR) + 2 h 70%
<b>Modo de operación 3 (Naranja)</b>	70% iluminación por 12 h
<b>Temperatura de operación ambiente</b>	Temperatura de carga: 0° a 45°C Temperatura de descarga: -20° a 60°C
<b>Protección de alta temperatura</b>	Sí
<b>Certificaciones</b>	NOM-031-ENER-VIGENTE NOM-003-SCFI-VIGENTE RoHS
<b>Garantía</b>	5 años

### ■ Indicador LED

LED	ESTADO DE LA BATERÍA	CARGA	DESCARGA
Verde	≥70%	Parpadeando	Encendido
Naranja	30% - 70%	Parpadeando	Encendido
Rojo	<30%	Parpadeando	Encendido



### ■ Componentes

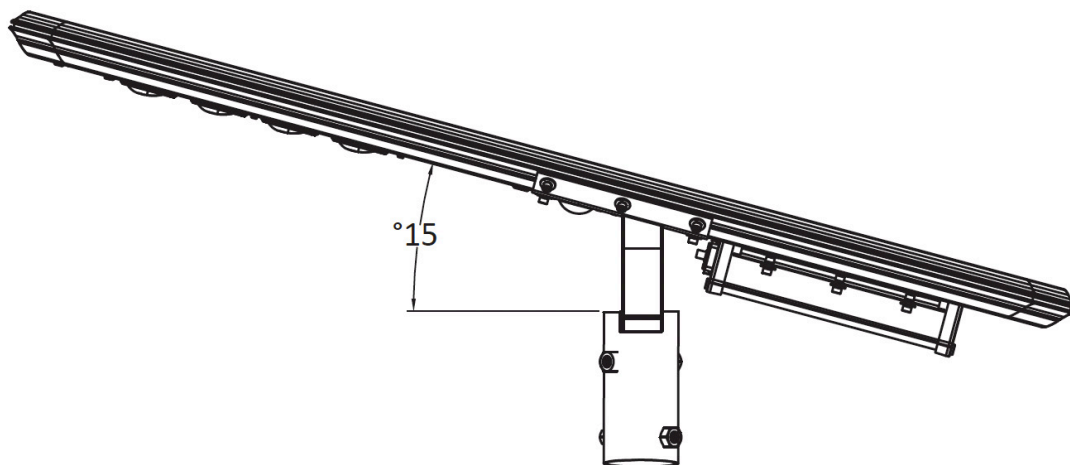
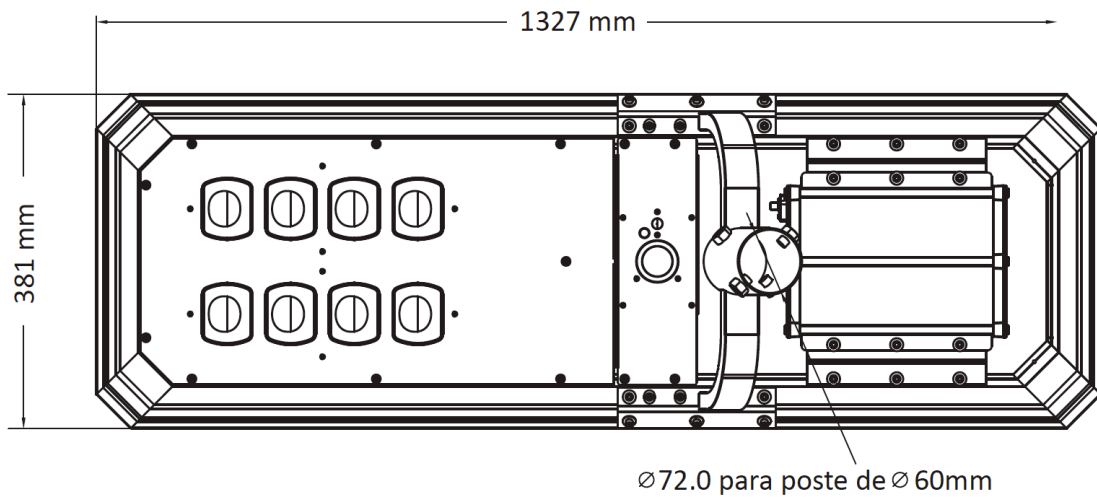


Nota: El luminario incluye soporte para punta de poste.

# PLANET SUN

HLS60LM

## ■ Dimensiones



### ■ Simulación

STATISTICS				
Avg	Max	Min	Max/Min	Avg/Min
12 lux	25 lux	4 lux	6.3:1	3.0:1

- Distancia interpostal: 20 m
- Largo de calle: 100 m
- Ancho de calle: 8 m
- Altura de montaje: 8 m

