

A.



B.



Luminario diseñado como una alternativa para sustituir lámparas HID de 250W & 400W.

## ■ DESCRIPCIÓN LUMINARIO

**Cuerpo:** diseñado para actuar como disipador de calor, permitiendo un excelente flujo de aire sobre la superficie y maximizando la vida de los LEDs. Aluminio inyectado a presión, resistente a la corrosión. Esmaltado mediante proceso electrostático con pintura acrílica en polvo termoendurecible color negro.

**Difusor:** de policarbonato que proporciona una distribución uniforme de la luz.

**Óptica:** proporciona una distribución uniforme y eficiente de la luz. Distribución disponible en 110°/90°.

## ■ EQUIPO ELÉCTRICO

**Fuente de poder:** driver electrónico multivoltaje (100-277VAC, 50/60 Hz), de AFP(>0.90).

**Dimeable:** de 0-10V, (10-100%).

**Batería de emergencia:** Compatible con LLCV30100-347V/50/60HZ

**LEDs:** de última generación.

**Temperatura de color:** 5000K

## ■ CERTIFICACIONES

- IP65
- NOM

## ■ TEMPERATURA DE OPERACIÓN AMBIENTE

-30°C a 45°C.

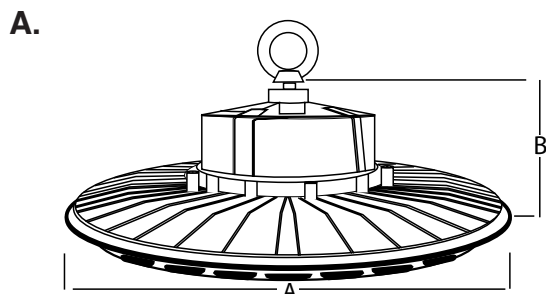
## ■ APLICACIONES

Instalación de alto montaje en interiores, o exteriores bajo techo. Almacenes, fábricas, estadios, gimnasios, centros comerciales, centros de distribución y logística, industria minera, gasolineras, supermercados.

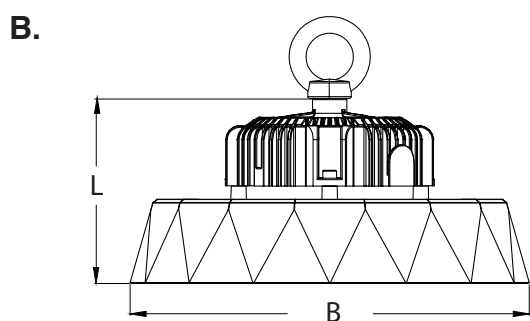
## ■ GARANTÍAS

Con garantía de fábrica de 5 años, consulte términos y condiciones en la página web.

## DIMENSIONES



POTENCIA	L	B
100W	330 mm	113 mm
150W	370 mm	103 mm
240W	395 mm	124 mm



POTENCIA	L	B
100W	248 mm	114 mm
150W	289 mm	121 mm
200W/240W	336 mm	138 mm

## CUADRO DE CONFIGURACIONES

CÓDIGO	POTENCIA DEL SISTEMA	LM	IRC	TEMPERATURA DE COLOR	DISTRIBUCIÓN	HRS. VIDA
CYG100WWT50BDZ	100W	12 029	>80	5000K	110°/90°	>50 000 L70
CYG150WWT50BDZ	150W	19 847	>80	5000K	110°/90°	>50 000 L70
CYGU200WWT50BDZ	200W	25 455	>80	5000K	110°/90°	>50 000 L70
CYG240WWT50BDZ	240W	34 823	>80	5000K	110°/90°	>50 000 L70

Notas: CURVA DISTRIBUCIÓN Modelo A) 110° B) 90°

## ACCESORIOS (SE ORDENAN POR SEPARADO)

CÓDIGO	DESCRIPCIÓN
CYGFLTKIT	Horquilla ajustable para muro

## ■ SISTEMA DE CONTROL DE ILUMINACIÓN



### CONTROL POR GRUPOS DE LUMINARIOS

<b>LOG-RLY</b> RELAY INALÁMBRICO (INTERIORES)	<b>LOG-ESRP</b> SWITCH (ACCESORIO) (INTERIORES)	<b>LOG-ML2</b> SENSOR REMOTO (ACCESORIO) (INTERIORES)
---	--	--

