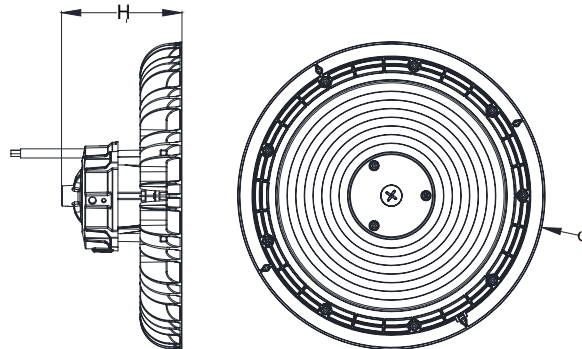


# NUVOLA SELECCIONABLE

IP65 IK08 **NOM**

HIGHBAY



POTENCIA	Ø	H
60W/80W/100W	280 mm	125 mm
150W/200W/240W	320 mm	125 mm

## ■ MONTAJE

Suspender o sobreponer a techo muro.

\*Accesorios se ordenan por separado.

## ■ DESCRIPCIÓN LUMINARIO

**Cuerpo:** diseñado para actuar como disipador de calor, permitiendo un excelente flujo de aire sobre la superficie y maximizando la vida de los LEDs. Aluminio inyectado a presión, resistente a la corrosión. Esmaltado mediante proceso electrostático con pintura acrílica en polvo termoendurecible color negro.

**Difusor:** de policarbonato que proporciona una distribución uniforme de la luz.

## ■ EQUIPO ELÉCTRICO

**Fuente de poder:** driver electrónico multivoltaje (100-277VAC, 50/60 Hz), de AFP(>0.90).

**Dimeable:** de 1-10V.

**Temperatura de color:** 3000K, 4000K y 5000K.

**Eficacia:** Hasta 160 Lm/W.

**Batería de Emergencia:** Compatible con LLCV30100-347V/50/60HZ.

## ■ CERTIFICACIONES

- IK08
- NOM
- IP65

## ■ TEMPERATURA DE OPERACIÓN AMBIENTE:

-30°C a 50°C.

## ■ APLICACIONES

Instalación de alto montaje en interiores, o exteriores bajo techo. Almacenes, fábricas, estadios, gimnasios, centros comerciales, centros de distribución y logística, industria minera, gasolineras, supermercados.

## ■ GARANTÍAS

Con garantía de fábrica de 5 años, consulte términos y condiciones en la página web.

## ■ INFORMACIÓN PARA ORDENAR

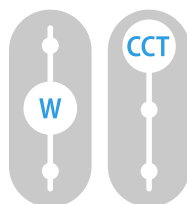
MODELO	DESCRIPCIÓN	OPCIONES
NUVHTLKFS18LMMBD120-277V	NUVOLA LED, 280MM, SELECCIONABLE CCT (/3000//4000/5000K), POTENCIA (60/80/100W), 120-277V	SLP (Sensor de luz y presencial)
NUVHTLKFS38LMMBD120-277V	NUVOLA LED, 320MM, SELECCIONABLE CCT (/3000//4000/5000K), POTENCIA (150/200/240W), 120-277V	FL (Horquilla ajustable para muro)
		WH (Color blanco)

# NUVOLA SELECCIONABLE

## TABLA DE ENERGÍA

MODELO	EFICACIA	POTENCIA DE CONSUMO	FLUJO LUMINOSO	TEMPERATURA DE COLOR	DISTRIBUCIÓN	HORAS DE VIDA
NUVHTLKFS18LMMBD120-277V						
	160 lm/w	60W	9 600 lm	4 000 K	90°	>50,000 L70
	160 lm/w	80W	12 800 lm	4 000 K	90°	>50,000 L70
	160 lm/w	100W	16 000 lm	4 000 K	90°	>50,000 L70
NUVHTLKFS38LMMBD120-277V						
	160 lm/w	150W	24 000 lm	4 000 K	90°	>50,000 L70
	160 lm/w	200W	32 000 lm	4 000 K	90°	>50,000 L70
	160 lm/w	240W	38 400 lm	4 000 K	90°	>50,000 L70

## IMÁGENES



Power (W)

LOW	MID	HIGH
60W	80W	100W
80W	120W	150W
120W	150W	200W
150W	200W	240W

CCT (K)

A	A+B	B
3000K	4000K	5000K

## ■ SISTEMA DE CONTROL DE ILUMINACIÓN



### CONTROL POR GRUPOS DE LUMINARIOS

**LOG-RLY-BLE-CB**  
RELAY INALÁMBRICO  
(INTERIORES)

**LOG-SWS-BLE**  
SWITCH  
(ACCESORIO)  
(INTERIORES)

**LOG-EMDCB**  
SENSOR REMOTO  
(ACCESORIO)  
(INTERIORES)

