

PANEL 1'x 4'



■ MONTAJE

Empotrar en plafón o suspendido.

*Accesorios se ordenan por separado.

■ DESCRIPCIÓN LUMINARIO

Cuerpo: de aluminio, en acabado blanco con driver integrado para reducir dimensiones generales.

Difusor: opalino UV estabilizado que provee una distribución de luz uniforme.

■ EQUIPO ELÉCTRICO

Fuente de poder: driver multivoltaje (120-277VAC, 50/60 Hz).

Dimeable.

Eficacia: 129 lm/W.

Batería de emergencia: remota como opción.

Temperatura color: 3500K, 4000K y 5000K.

■ CERTIFICACIONES

- NOM
- UL
- DLC
- FCC
- ROHS

■ TEMPERATURA DE OPERACIÓN AMBIENTE

-20°C a 40°C

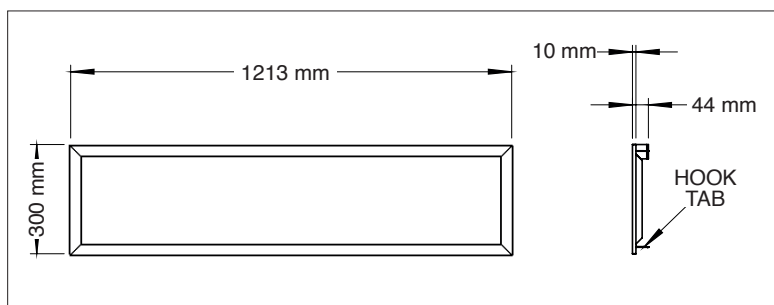
■ APLICACIONES

Uso interior. Hoteles, restaurantes, escuelas, oficinas, tiendas, residenciales.

■ GARANTÍAS

Con garantía de fábrica de 5 años, consulte términos y condiciones en la página web.

■ DIMENSIONES



INFORMACIÓN PARA ORDENAR

MODELO	LONGITUD	OPERACIÓN	DLC	POTENCIA	TEMPERATURA DE COLOR	IRC	VOLTAJE	OPCIONES
PLX-E	14 (1X4)	HT (Sólo AC)	P (PREMIUM)	MO	WT35 (3500K)	80	100-277V	EM (Con Emergencia)
					WT40 (4000K)			
					WT50 (5000K)			

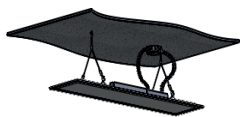
TABLA DE ENERGÍA

CÓDIGO	LONGITUD	EFICACIA	POTENCIA DE CONSUMO	FLUJO LUMINOSO	IRC	HRS. DE VIDA
PLX-E14HTPMOWT3580100-277V	14 (1X4)	126 lm/W	30W	3635 lm	>80	>60,000 L70
PLX-E14HTPMOWT4080100-277V	14 (1X4)	129 lm/W	30W	3706 lm	>80	>60,000 L70
PLX-E14HTPMOWT5080100-277V	14 (1X4)	129 lm/W	30W	3706 lm	>80	>60,000 L70

ACCESORIOS

CÓDIGO	DESCRIPCIÓN
PLXE1-AC	KIT SUSPENSIÓN
PLXE2-AC-SM1	KIT SUSPENSIÓN + SOBREPONER 1x4
PLXE1-SM	KIT SOBREPONER 1x4
PLXE1-RM	KIT EMPOTRAR 1x4

PLXE1-AC
KIT DE SUSPENSIÓN



PLXE2-AC-SM1
KIT SUSPENSIÓN + SOBREPONER 1x4



PLXE1-SM
KIT SOBREPONER 1x4



PLXE1-RM
KIT EMPOTRAR 1x4



■ **SISTEMA DE CONTROL DE ILUMINACIÓN**

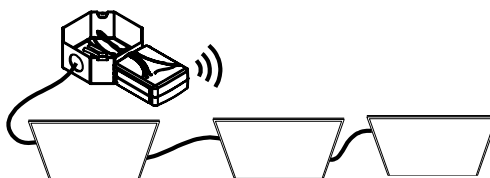
CONTROL POR GRUPOS DE LUMINARIOS



LOG-RLY
RELAY INALÁMBRICO
(INTERIORES)

LOG-ESRP
SWITCH
(ACCESORIO)
(INTERIORES)

LOG-ML2
SENSOR REMOTO
(ACCESORIO)
(INTERIORES)



■ **IMÁGENES**



PANEL 2'x 2'



■ MONTAJE

Empotrar en plafón o suspendido.

*Accesorios se ordenan por separado.

■ DESCRIPCIÓN LUMINARIO

Cuerpo: de aluminio, en acabado blanco con driver integrado para reducir dimensiones generales.

Difusor: opalino UV estabilizado que provee una distribución de luz uniforme.

■ EQUIPO ELÉCTRICO

Fuente de poder: driver multivoltaje (120-277VAC, 50/60 Hz).

Dimeable.

Eficacia: 128 lm/W.

Batería de emergencia: remota como opción.

Temperatura color: 3500K, 4000K y 5000K.

■ CERTIFICACIONES

- NOM
- UL
- DLC
- FCC
- ROHS

■ TEMPERATURA DE OPERACIÓN AMBIENTE

-20°C a 40°C

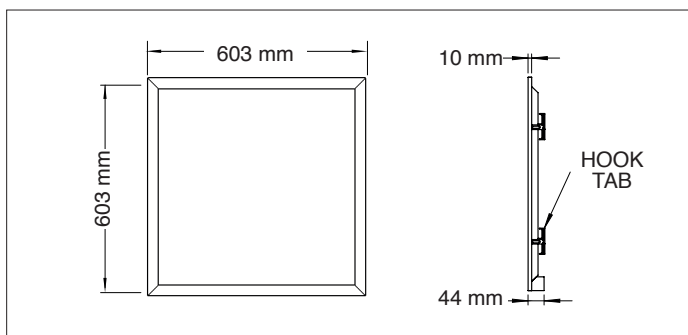
■ APLICACIONES

Uso interior. Hoteles, restaurantes, escuelas, oficinas, tiendas, residenciales.

■ GARANTÍAS

Con garantía de fábrica de 5 años, consulte términos y condiciones en la página web.

■ DIMENSIONES



■ INFORMACIÓN PARA ORDENAR

MODELO	POTENCIA	OPERACIÓN	DLC	POTENCIA	TEMPERATURA DE COLOR	IRC	VOLTAJE	OPCIONES
PLX-E	2 (2X2)	HT (Sólo AC)	P (PREMIUM)	H0	WT35 (3500K)	80	100-277V	EM (Con Emergencia)
					WT40 (4000K)			
					WT50 (5000K)			

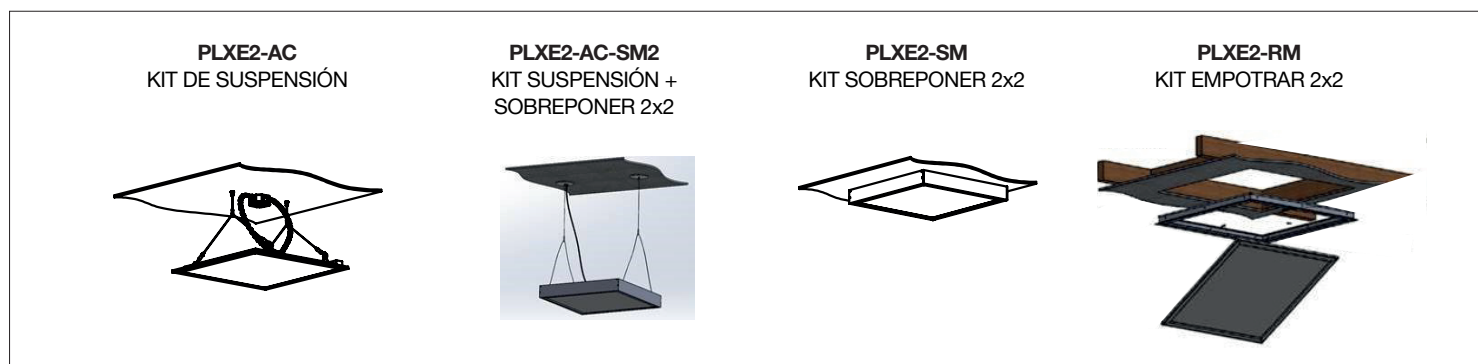
■ TABLA DE ENERGÍA

CÓDIGO	LONGITUD	EFICACIA	POTENCIA DE CONSUMO	FLUJO LUMINOSO	IRC	HRS. DE VIDA
PLX-E2HTPHOWT3580100-277V	2 (2X2)	127 lm/W	36W	3635 lm	>80	>60,000 L70
PLX-E2HTPHOWT4080100-277V	2 (2X2)	128 lm/W	36W	3706 lm	>80	>60,000 L70
PLX-E2HTPHOWT5080100-277V	2 (2X2)	128 lm/W	36W	3706 lm	>80	>60,000 L70

ACCESORIOS

CÓDIGO	DESCRIPCIÓN
PLXE2-AC	KIT SUSPENSIÓN
PLXE2-AC-SM2	KIT SUSPENSIÓN + SOBREPONER 2x2
PLXE2-SM	KIT SOBREPONER 2x2
PLXE2-RM	KIT EMPOTRAR 2x2

■ ACCESORIOS



■ **SISTEMA DE CONTROL DE ILUMINACIÓN**

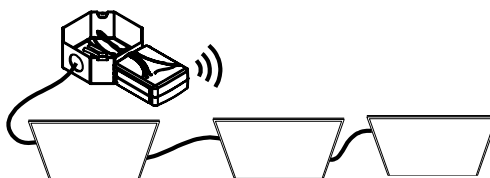
CONTROL POR GRUPOS DE LUMINARIOS



LOG-RLY
RELAY INALÁMBRICO
(INTERIORES)

LOG-ESRP
SWITCH
(ACCESORIO)
(INTERIORES)

LOG-ML2
SENSOR REMOTO
(ACCESORIO)
(INTERIORES)



■ **IMÁGENES**



PANEL 2'x 4'



■ MONTAJE

Empotrar en plafón o suspendido.

*Accesorios se ordenan por separado.

■ DESCRIPCIÓN LUMINARIO

Cuerpo: de aluminio, en acabado blanco con driver integrado para reducir dimensiones generales.

Difusor: opalino UV estabilizado que provee una distribución de luz uniforme.

■ EQUIPO ELÉCTRICO

Fuente de poder: driver multivoltaje (120-277VAC, 50/60 Hz).

Dimeable.

Eficacia: 128 lm/W.

Batería de emergencia: remota como opción.

Temperatura color: 3500K, 4000K y 5000K.

■ CERTIFICACIONES

- NOM
- UL
- DLC
- FCC
- ROHS

■ TEMPERATURA DE OPERACIÓN AMBIENTE

-20°C a 40°C.

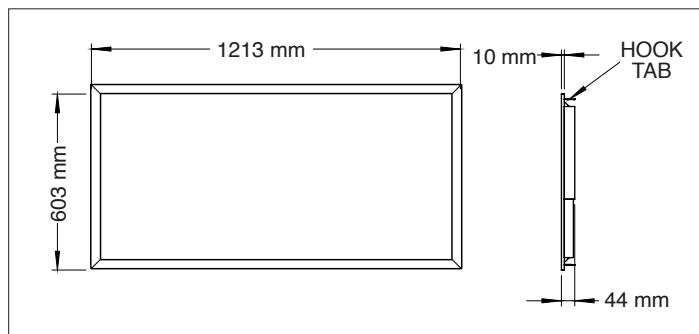
■ APLICACIONES

Uso interior. Hoteles, restaurantes, escuelas, oficinas, tiendas, residenciales.

■ GARANTÍAS

Con garantía de fábrica de 5 años, consulte términos y condiciones en la página web.

■ DIMENSIONES



INFORMACIÓN PARA ORDENAR

MODELO	POTENCIA	OPERACIÓN	DLC	POTENCIA	TEMPERATURA DE COLOR	IRC	VOLTAJE	OPCIONES
PLX-E	4 (2X4)	HT (Sólo AC)	P (PREMIUM)	XHO	WT35 (3500K)	80	100-277V	EM (Con Emergencia)
					WT40 (4000K)			
					WT50 (5000K)			





TABLA DE ENERGÍA

CÓDIGO	LONGITUD	EFICACIA	POTENCIA DE CONSUMO	FLUJO LUMINOSO	IRC	HRS. DE VIDA
PLX-E4HTPXHOWT3580100-277V	4 (2X4)	127 lm/W	50W	6310 lm	>80	>60,000 L70
PLX-E4HTPXHOWT4080100-277V	4 (2X4)	130 lm/W	50W	6492 lm	>80	>60,000 L70
PLX-E4HTPXHOWT5080100-277V	4 (2X4)	130 lm/W	50W	6992 lm	>80	>60,000 L70

ACCESORIOS

CÓDIGO	DESCRIPCIÓN
PLXE4-AC	KIT SUSPENSIÓN
PLXE2-AC-SM4	KIT SUSPENSIÓN + SOBREPONER 2x4
PLXE4-SM	KIT SOBREPONER 2x4
PLXE4-RM	KIT EMPOTRAR 2x4

ACCESORIOS

<p>PLXE4-AC KIT DE SUSPENSIÓN</p> 	<p>PLXE2-AC-SM4 KIT SUSPENSIÓN + SOBREPONER 2x4</p> 	<p>PLXE4-SM KIT SOBREPONER 2x4</p> 	<p>PLXE4-RM KIT EMPOTRAR 2x4</p> 
--	--	--	---

■ SISTEMA DE CONTROL DE ILUMINACIÓN

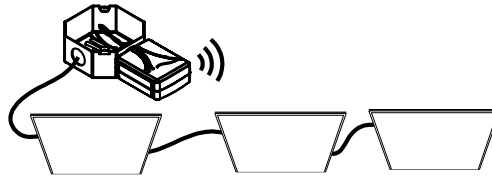
CONTROL POR GRUPOS DE LUMINARIOS



LOG-RLY
RELAY INALÁMBRICO
(INTERIORES)

LOG-ESRP
SWITCH
(ACCESORIO)
(INTERIORES)

LOG-ML2
SENSOR REMOTO
(ACCESORIO)
(INTERIORES)



■ IMÁGENES

