

PANEL 1'x 4'



## ■ MONTAJE

Empotrar en plafón o suspendido.

\*Accesorios se ordenan por separado.

## ■ DESCRIPCIÓN LUMINARIO

**Cuerpo:** de aluminio, en acabado blanco con driver integrado para reducir dimensiones generales.

**Difusor:** opalino UV estabilizado que provee una distribución de luz uniforme.

## ■ EQUIPO ELÉCTRICO

**Fuente de poder:** driver multivoltaje (120-277VAC, 50/60 Hz).

**Dimeable:** 0-10V

**Eficacia:** Hasta 121lm/W.

**Batería de emergencia:** remota como opción.

**Temperatura color:** 3500K, 4000K y 5000K.

## ■ CERTIFICACIONES

- NOM-003-SCFI-VIGENTE
- UL 1598

## ■ TEMPERATURA DE OPERACIÓN AMBIENTE

-20°C a 40°C

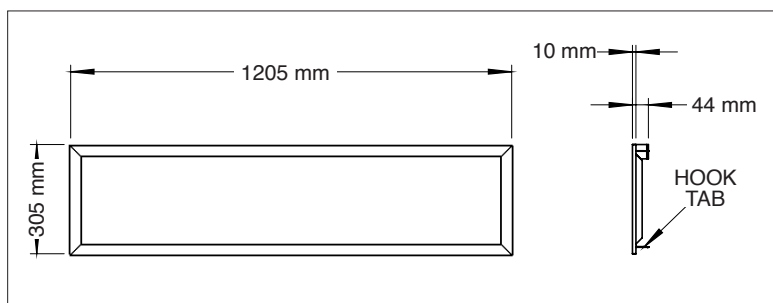
## ■ APLICACIONES

Uso interior. Hoteles, restaurantes, escuelas, oficinas, tiendas, residenciales.

## ■ GARANTÍAS

Con garantía de fábrica de 5 años, consulte términos y condiciones en la página web.

## ■ DIMENSIONES



# PLANEX® ECO 1X4 (SLECCIONABLE)

## ■ INFORMACIÓN PARA ORDENAR

CÓDIGO	DESCRIPCIÓN	OPCIONES
PNL1X4-50L-LKFS	PLANEX LED, 1X4, SELECCIONABLE CCT (3500/4000/5000K), POTENCIA (20/30/40), 120-277V	EM (CON EMERGENCIA)

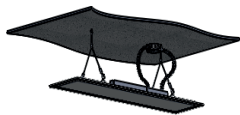
## ■ TABLA DE ENERGÍA

CÓDIGO	LONGITUD	EFICACIA	POTENCIA DE CONSUMO	FLUJO LUMINOSO	TEMPERATURA DE COLOR	IRC	HRS. DE VIDA
PNL1X4-50L-LKFS	(1X4)	141lm/W	20W	2 829 lm	4 000 K	>80	>60,000 L70
		139 lm/W	30W	4 180 lm	4 000 K		
		136 lm/W	40W	5 448 lm	4 000 K		

## ■ ACCESORIOS

CÓDIGO	DESCRIPCIÓN
PLXE1-AC	KIT SUSPENSIÓN
PLXE2-AC-SM1	KIT SUSPENSIÓN + SOBREPONER 1x4
PLXE1-SM	KIT SOBREPONER 1x4
PLXE1-RM	KIT EMPOTRAR 1x4

**PLXE1-AC**  
KIT DE SUSPENSIÓN



**PLXE2-AC-SM1**  
KIT SUSPENSIÓN + SOBREPONER 1x4



**PLXE1-SM**  
KIT SOBREPONER 1x4



**PLXE1-RM**  
KIT EMPOTRAR 1x4



# PLANEX® ECO 1X4 (SLECCIONABLE)



## ■ SISTEMA DE CONTROL DE ILUMINACIÓN

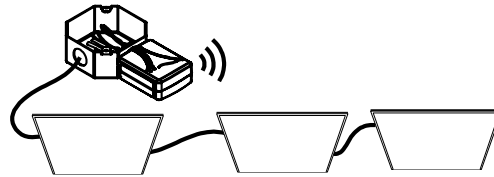
### CONTROL POR GRUPOS DE LUMINARIOS



**LOG-RLY**  
RELAY INALÁMBRICO  
(INTERIORES)

**LOG-ESRP**  
SWITCH  
(ACCESORIO)  
(INTERIORES)

**LOG-ML2**  
SENSOR REMOTO  
(ACCESORIO)  
(INTERIORES)



## ■ IMÁGENES



## PANEL 2'x 2'



### ■ MONTAJE

Empotrar en plafón o suspendido.

\*Accesorios se ordenan por separado.

### ■ DESCRIPCIÓN LUMINARIO

**Cuerpo:** de aluminio, en acabado blanco con driver integrado para reducir dimensiones generales.

**Difusor:** opalino UV estabilizado que provee una distribución de luz uniforme.

### ■ EQUIPO ELÉCTRICO

**Fuente de poder:** driver multivoltaje (120-277VAC, 50/60 Hz).

**Dimeable:** 0-10V

**Eficacia:** Hasta 141 lm/W

**Batería de emergencia:** remota como opción.

**Temperatura color:** 3500K, 4000K y 5000K.

### ■ CERTIFICACIONES

· NOM-003-SCFI-VIGENTE

· UL 1598

### ■ TEMPERATURA DE OPERACIÓN AMBIENTE

-20°C a 40°C

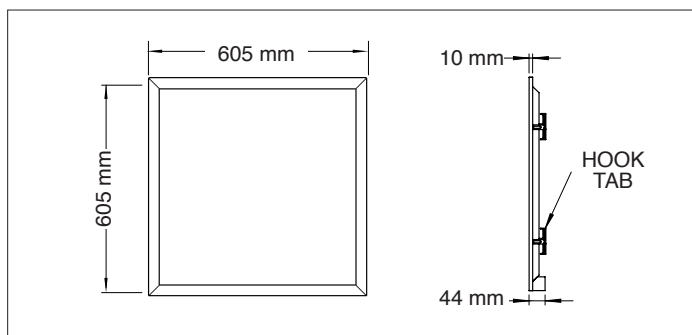
### ■ APLICACIONES

Uso interior. Hoteles, restaurantes, escuelas, oficinas, tiendas, residenciales.

### ■ GARANTÍAS

Con garantía de fábrica de 5 años, consulte términos y condiciones en la página web.

### ■ DIMENSIONES



# PLANEX® ECO 2X2 (SELECCIONABLE)

## INFORMACIÓN PARA ORDENAR

CÓDIGO	DESCRIPCIÓN	OPCIONES
PNL2X2-50L-LKFS	PLANEX LED, 2X2, SELECCIONABLE CCT (3500/4000/5000K), POTENCIA (20/30/40), 120-277V	EM (CON EMERGENCIA)

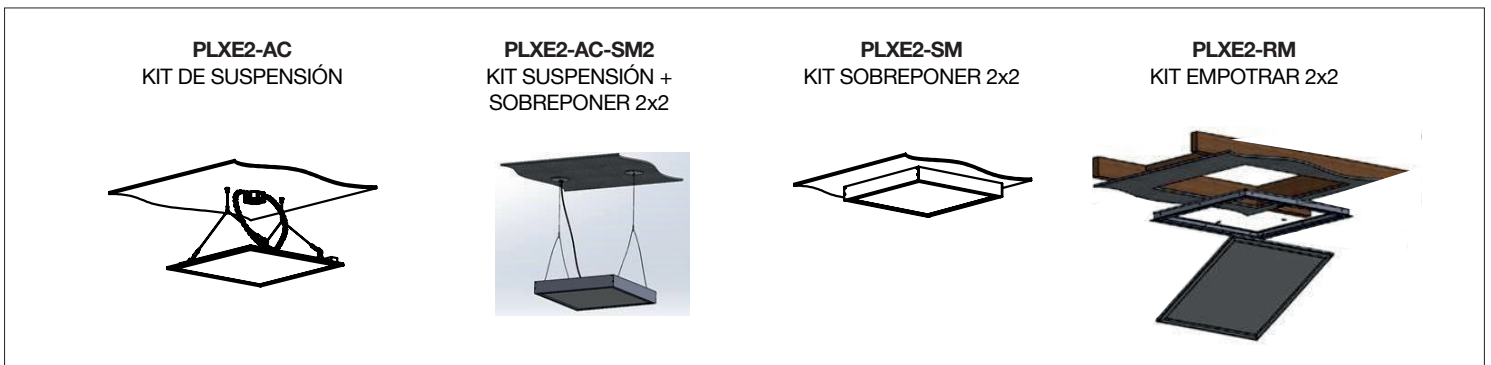
## TABLA DE ENERGÍA

CÓDIGO	LONGITUD	EFICACIA	POTENCIA DE CONSUMO	FLUJO LUMINOSO	TEMPERATURA DE COLOR	IRC	HRS. DE VIDA
PNL2X2-50L-LKFS	(2X2)	141 lm/W	20W	2 825 lm	4 000 K	>80	>60,000 L70
		138 lm/W	30W	4 140 lm	4 000 K		
		134 lm/W	40W	5 380 lm	4 000 K		

## ACCESORIOS

CÓDIGO	DESCRIPCIÓN
PLXE2-AC	KIT SUSPENSIÓN
PLXE2-AC-SM2	KIT SUSPENSIÓN + SOBREPONER 2x2
PLXE2-SM	KIT SOBREPONER 2x2
PLXE2-RM	KIT EMPOTRAR 2x2

## ACCESORIOS



# PLANEX® ECO 2X2 (SELECCIONABLE)



## ■ SISTEMA DE CONTROL DE ILUMINACIÓN

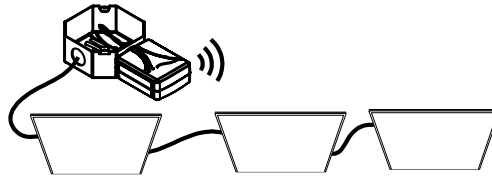
### CONTROL POR GRUPOS DE LUMINARIOS



**LOG-RLY**  
RELAY INALÁMBRICO  
(INTERIORES)

**LOG-ESRP**  
SWITCH  
(ACCESORIO)  
(INTERIORES)

**LOG-ML2**  
SENSOR REMOTO  
(ACCESORIO)  
(INTERIORES)



## ■ IMÁGENES



## PANEL 2'x 4'



### ■ MONTAJE

Empotrar en plafón o suspendido.

\*Accesorios se ordenan por separado.

### ■ DESCRIPCIÓN LUMINARIO

**Cuerpo:** de aluminio, en acabado blanco con driver integrado para reducir dimensiones generales.

**Difusor:** opalino UV estabilizado que provee una distribución de luz uniforme.

### ■ EQUIPO ELÉCTRICO

**Fuente de poder:** driver multivoltaje (120-277VAC, 50/60 Hz).

**Dimeable:** 0-10V

**Eficacia:** Hasta 144 lm/W.

**Batería de emergencia:** remota como opción.

**Temperatura color:** 3500K, 4000K y 5000K.

### ■ CERTIFICACIONES

- NOM-003-SCFI-VIGENTE
- UL 1598

### ■ TEMPERATURA DE OPERACIÓN AMBIENTE

-20°C a 40°C.

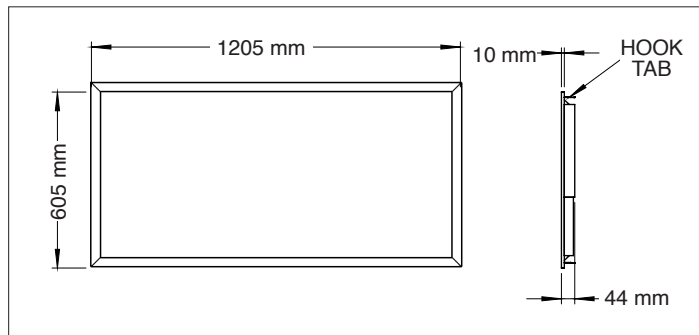
### ■ APLICACIONES

Uso interior. Hoteles, restaurantes, escuelas, oficinas, tiendas, residenciales.

### ■ GARANTÍAS

Con garantía de fábrica de 5 años, consulte términos y condiciones en la página web.

### ■ DIMENSIONES



# PLANEX® ECO 2X4 (SELECCIONABLE)

## INFORMACIÓN PARA ORDENAR

CÓDIGO	DESCRIPCIÓN	OPCIONES
PNL2X4-60L-LKFS	PLANEX LED, 2X4, SELECCIONABLE CCT (3500/4000/5000K), POTENCIA (30/40/50), 120-277V	EM (CON EMERGENCIA)

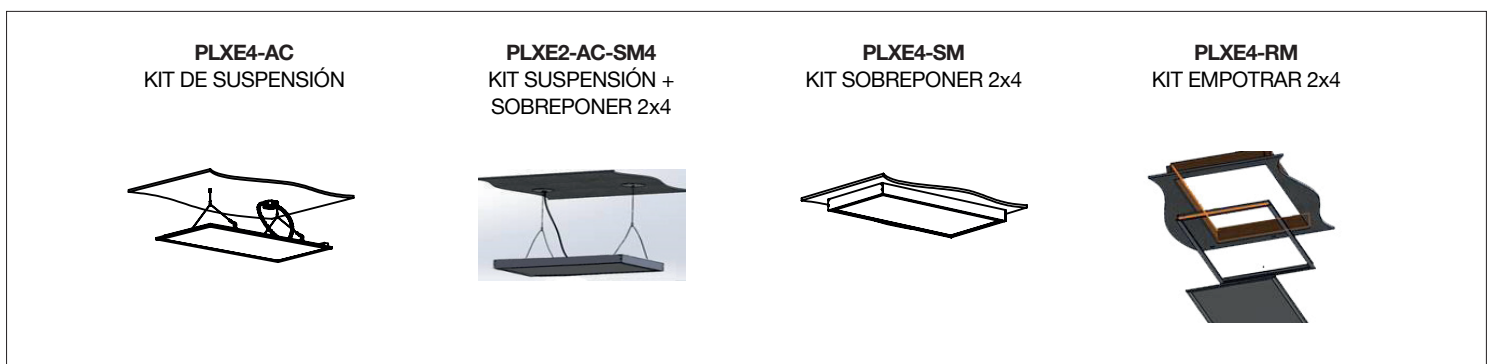
## TABLA DE ENERGÍA

CÓDIGO	LONGITUD	EFICACIA	POTENCIA DE CONSUMO	FLUJO LUMINOSO	TEMPERATURA DE COLOR	IRC	HRS. DE VIDA
PNL2X4-60L-LKFS	(2X4)	144 lm/W	30W	4 343 lm	4 000 K	>80	>60,000 L70
		141 lm/W	40W	5 663 lm	4 000 K		
		139 lm/W	50W	6 950 lm	4 000 K		

## ACCESORIOS

CÓDIGO	DESCRIPCIÓN
PLXE4-AC	KIT SUSPENSIÓN
PLXE2-AC-SM4	KIT SUSPENSIÓN + SOBREPONER 2x4
PLXE4-SM	KIT SOBREPONER 2x4
PLXE4-RM	KIT EMPOTRAR 2x4

## ACCESORIOS





# PLANEX® ECO 2X4 (SELECCIONABLE)



## ■ SISTEMA DE CONTROL DE ILUMINACIÓN

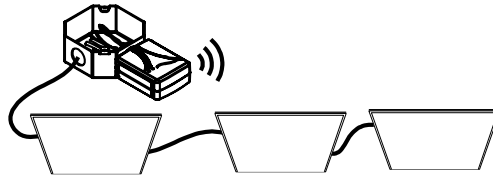
### CONTROL POR GRUPOS DE LUMINARIOS



**LOG-RLY**  
RELAY INALÁMBRICO  
(INTERIORES)

**LOG-ESRP**  
SWITCH  
(ACCESORIO)  
(INTERIORES)

**LOG-ML2**  
SENSOR REMOTO  
(ACCESORIO)  
(INTERIORES)



## ■ IMÁGENES

