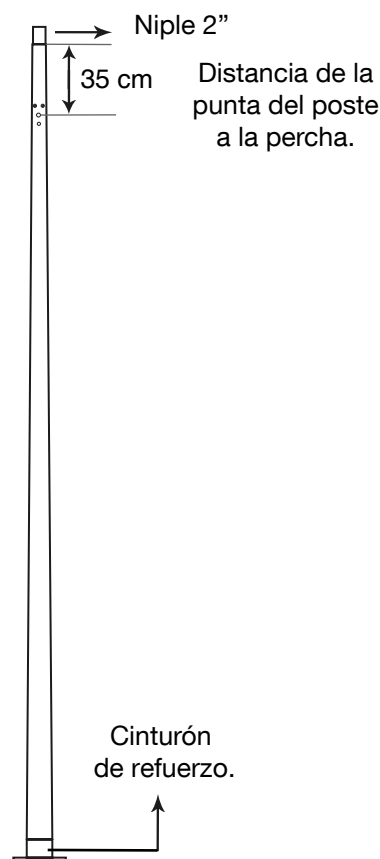


# POSTE CÓNICO CIRCULAR

## ACCESORIO



### ■ DESCRIPCIÓN

**PTBC11:** poste cónico circular fabricado de lámina de acero rolado en frío, calibre 11. Espesor: 3.04 mm.

**Acabado:** terminado en primer negro, rojo óxido o gris. Acabado en pintura alquidámica en el color de su elección.

En poste menor a 7 m con acabado en pintura de gran adherencia y amigable con el medio ambiente en polvo de resinas y con tratamiento resistente a la radiación ultravioleta.

Galvanizado por inmersión en caliente para máxima protección anticorrosiva, de acuerdo a la norma NMX-H-004-SCFI.

### ■ PESO

METROS	PESO (KG)
4	35.0
5	41.5
6	55.0
7	62.6
8	77.3
9	85.7
10	97.5
11	119.2
12	130.2

Nota: el peso mostrado es aproximado y únicamente con terminado en primer.

# POSTE CÓNICO CIRCULAR

## ■ INFORMACIÓN PARA ORDENAR

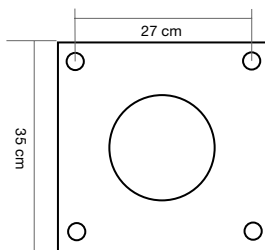
POSTE	CALIBRE	ALTURA (M)	SISTEMA DE FIJACIÓN	ACABADO	COLOR	REGISTRO	PLACA BASE
PTB	C11	4	1 (1 percha)	P (Primer)	B (Blanco)	S (Si)	C* ( 27x27, 19 cm entre centros barrenos 1 1/8")
		5	2 (2 perchas)	PA (Pintura Alquidálica)	N (Negro)	N (No)	D** ( 35x35, 27 cm entre centros barrenos 1 1/8")
		6	3 (3 perchas)	PE (Pintura Electroestática)	GG (Gris Gráfito)		
		7	4 (4 perchas)	G (Galvanizado en inmersión)	GC (Gris Claro)		
		8	0 (Niple 3" nominal)		CT (Café Tabaco)		
		9	5 (Niple 2" nominal)		S (Sin Acabado)		
		10					
		11					
		12					

\*C: poste 4 - 9 m

\*\*D: poste 10 - 12 m

## ■ DIMENSIONES

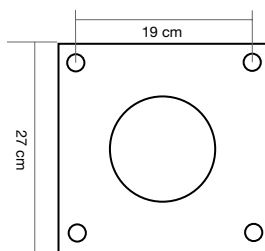
**Poste de 10m a 12m (placa de 35x35):** 27 cm entre centros barrenos 1 1/8" con espesor de 1/2".



Niple 2" nominal  
 ø Exterior: 60.33mm  
 ø Interior: 54.99mm

Niple 3" nominal  
 ø Exterior: 88.90mm  
 ø Interior: 72.67mm

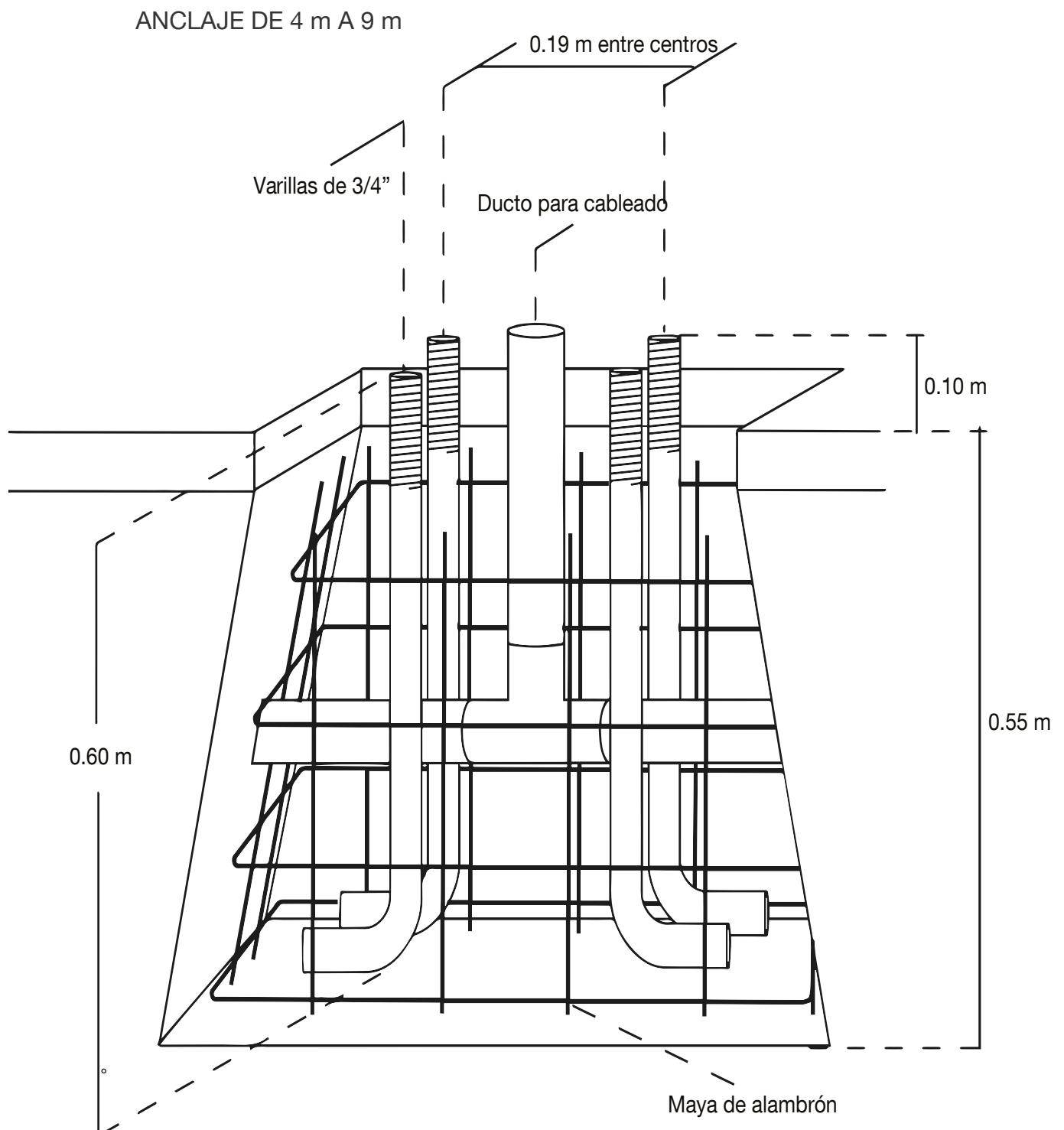
**Poste de 4m a 9m (placa de 27x27):** 19 cm entre centros barrenos 1 1/8" con espesor de 3/8".



## INFORMACIÓN PARA ORDENAR ANCLAJE

CÓDIGO	DESCRIPCIÓN
ANC3/4"x0.6m	Anclaje para poste 4-9 m
ANC1"x1.0m	Anclaje para poste 10 -12 m

## MONTAJE



ANCLAJE DE 10 m A 12 m

