



■ MONTAJE

Horquilla (incluida) de pintura electroforética + pintura electrostática. La horquilla permite girar el luminario hasta 270°.

Bracket con ménsula para brazo (se ordena por separado).

■ DESCRIPCIÓN LUMINARIO

Cuerpo: fundición de aluminio, resistente a la corrosión, esmaltado mediante proceso electrostático con pintura acrílica en polvo. Se aplica una capa de pintura electroforética adicional. El luminario pasa por procedimientos antioxidantes, fosfatación, pulverización.

Sin tornillería en la superficie.

Módulos LED dirigibles: rotan hasta +30°. Cada módulo puede ser reemplazado manualmente.

Soporte para módulos: fabricado con placa de acero de alta calidad, frío comercial (SPCC).

Láser apuntador: opción como accesorio.

Óptica: de policarbonato resistente al impacto.

Curva de distribución: 120° (WBD) estándar.

Disponible: 30° (MND), 60° (MBD), 90° (MWD) bajo pedido.

■ EQUIPO ELÉCTRICO

Driver: electrónico dimeable multivoltaje (120-277V, 50/60 Hz) de AFP(>0.95), THD <15%.

Nota³: Disponible en 480V bajo pedido (ver información para ordenar).

Eficacia: hasta 136 lm/W.

Eficiencia: >90%.

Dimeable: 0-10V.

Distorsión de armónicas: <15%.

Supresor de picos: 10kA.

Temperatura de color: 5000K como estándar. 3000K como opción.

■ CERTIFICACIONES

- IP66 / IK08
- NOM
- 3G VIBRATION RATED
- 5G VIBRATION RATED
- Cuenta con las pruebas:
 - Blue Light Hazard
 - Static Load Test
 - Salt Spray Test

■ TEMPERATURA DE OPERACIÓN AMBIENTE

-30°C a 40°C.

Nota: Para solicitar mayor temperatura de operación, consulte a fábrica.

■ APLICACIONES

Para instalaciones deportivas como estadios y campos, puertos, patio de maniobras, construcción, carreteras, vialidades, centros comerciales, aeropuertos, reclusorios, superpostes.

GARANTÍA

Con garantía de fábrica de 5 años, consulte términos y condiciones en la página web.

INFORMACIÓN PARA ORDENAR

CÓDIGO	POTENCIA	LM	IRC	ÓPTICA	TEMPERATURA DE COLOR	HRS. VIDA	KG
PWHTVLOWT50WBD120-277V	250W	32 261	>70	120°	5000K	50,000 (L70)	7.3
PWHTLOWT50WBD120-277V	500W	67 563	>70	120°	5000K	50,000 (L70)	20.6
PWHTMOWT50WBD120-277V	750W	99 320	>70	120°	5000K	50,000 (L70)	28
PWHTHOWT50WBD120-277V	1000W	132 750	>70	120°	5000K	50,000 (L70)	35
PWHTVHOWT50WBD120-277V	1250W	171 350	>70	120°	5000K	50,000 (L70)	43.5

Nota1: Para ordenar óptica de 30°, sustituir los dígitos "WBD" por "MND" Ej.: PWHTMOWT50MND120-277V

Nota2: Para ordenar óptica de 60°, sustituir los dígitos "WBD" por "MBD" Ej.: PWHTMOWT50MBD120-277V

Nota3: Para ordenar óptica de 90°, sustituir los dígitos "WBD" por "MWD" Ej.: PWHTMOWT50MWD120-277V

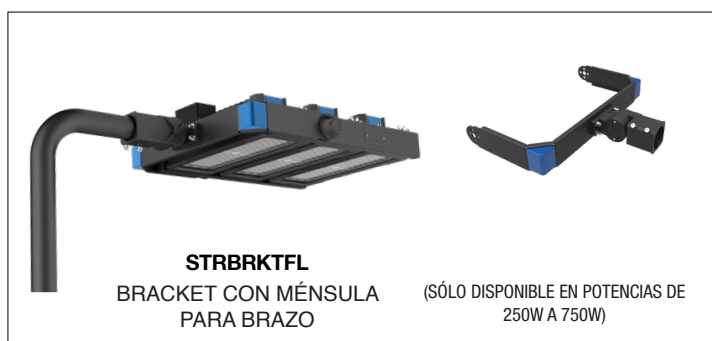
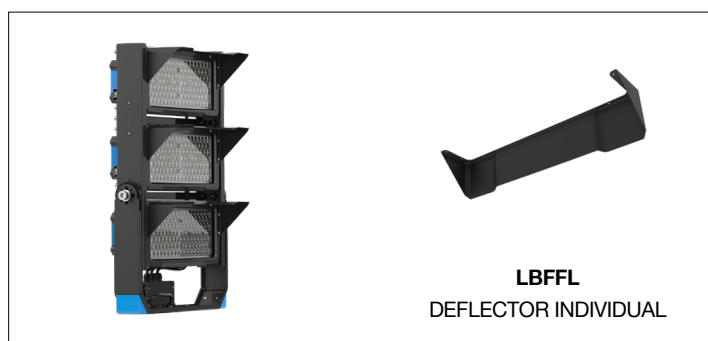
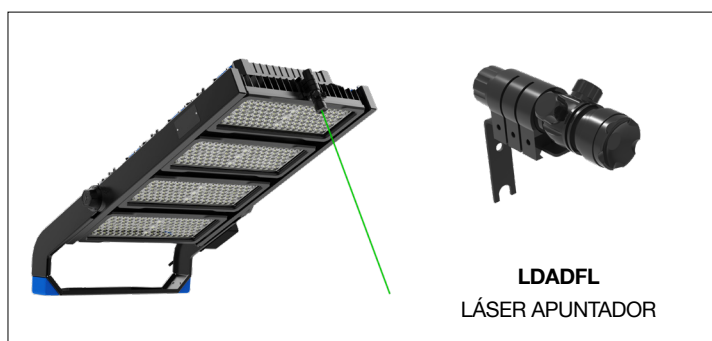
Nota4: Para ordenar voltaje en 480V, sustituir los últimos dos dígitos "12" por "480V" Ej.: PWHTMOWT50WBD480V

Nota 5: Para ordenar 3000K, sustituir "T50" por "T30". Ej.: PWHTMOWT30WBD12

ACCESORIOS (SE ORDENAN POR SEPARADO)

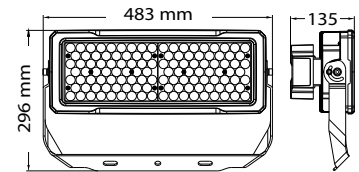
CÓDIGO	DESCRIPCIÓN
LDADFL	LÁSER APUNTADOR
LBFFL	DEFLECTOR INDIVIDUAL
STRBRKTFL	BRACKET CON MÉNSULA PARA BRAZO (SÓLO DISPONIBLE EN POTENCIAS DE 250W A 750W)

ACCESORIOS (SE ORDENAN POR SEPARADO)

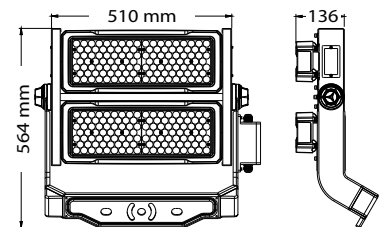


■ CONFIGURACIONES

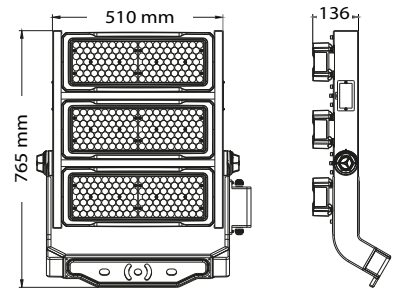
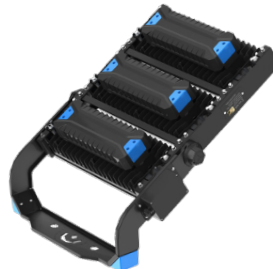
250W



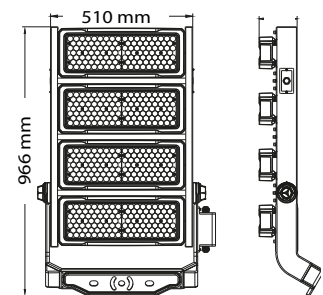
500W



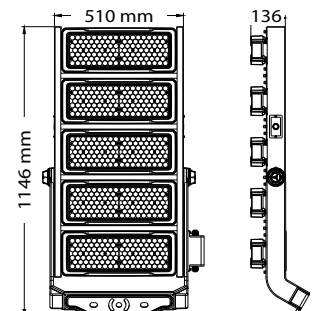
750W



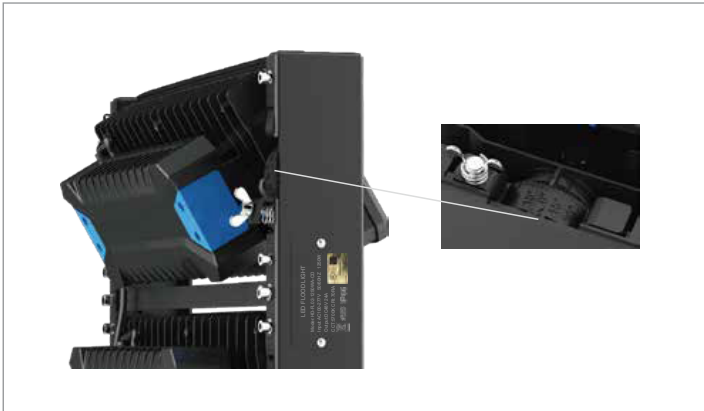
1000W



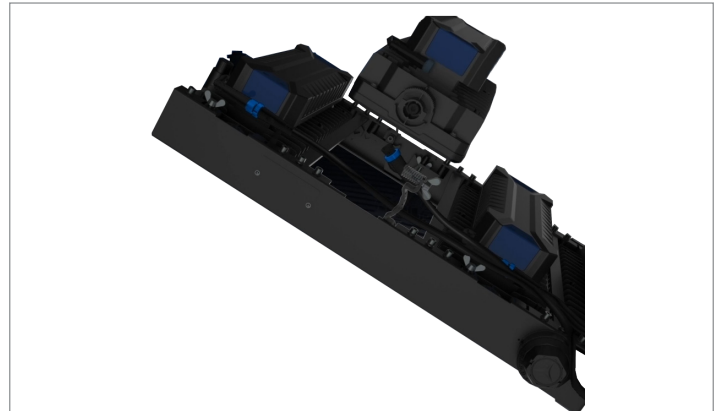
1250W



■ CARACTERÍSTICAS



Módulos con rotación individual (+ 30°)



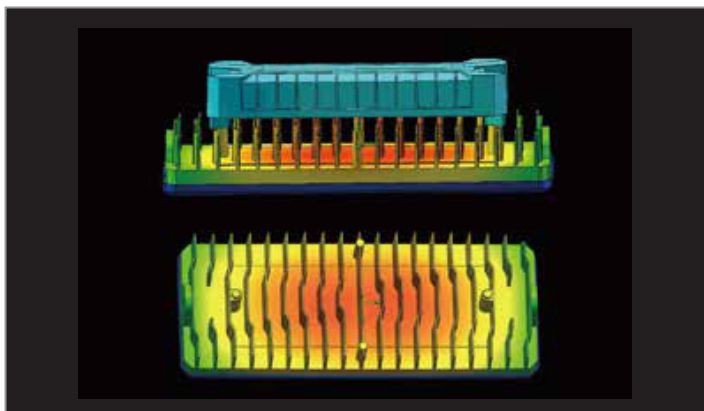
Módulos individuales reemplazables



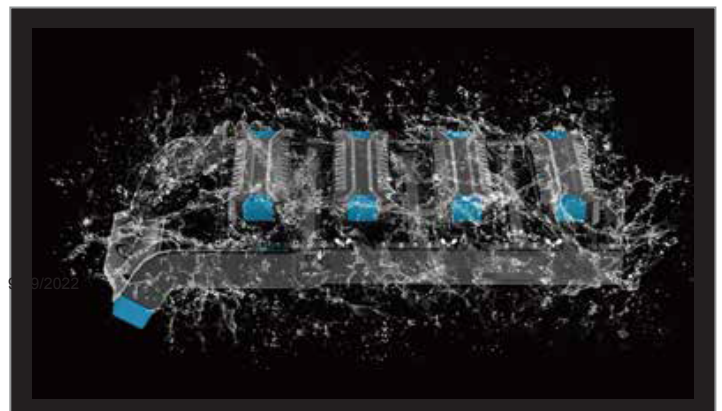
Rotación del luminario con horquilla



Módulos dirigibles



Protección térmica



Protección IP66