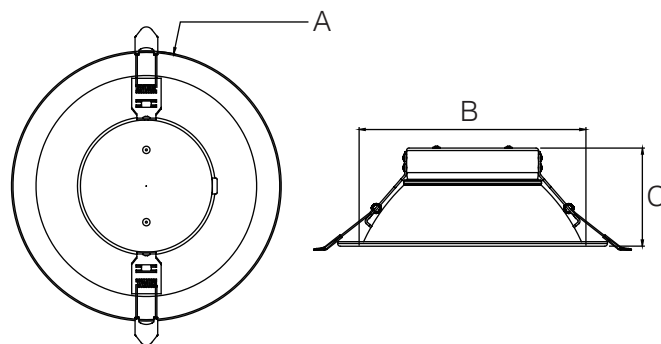


DOWNLIGHT RONDO (SELECCIONABLE)



LUMINARIO LED



DIMENSIÓN	A	B	C
6"	187mm	140mm	56mm
8"	220mm	185mm	80mm

■ MONTAJE

Empotrar en plafón.

■ DESCRIPCIÓN LUMINARIO

Cuerpo: inyección de aluminio con acabado en pintura poliéster de aplicación electroestática, color blanco RAL 9003. Disponible en 6" y 8".

Difusor: de acrílico opalino, 100% puro y resistente a rayos UV.

Curva de distribución: 95°.

■ EQUIPO ELÉCTRICO

Fuente de poder: driver multivoltaje (120-277V, 60 Hz) de AFP (<0.9), THD <20%.

Dimeable: 0-10V.

Eficacia: Hasta 100 lm/W

Temperatura de color: 2700K - 5000K

LEDs: de última generación.

Batería de EM: como opción al ordenar.

■ CERTIFICACIONES

· NOM

■ TEMPERATURA DE OPERACIÓN AMBIENTE

-20°C a 40°C.

■ APLICACIONES

Hoteles, tiendas, pasillos, sanitarios, cuartos de aseo, corredores, exhibidores.

■ GARANTÍAS

Con garantía de fábrica de 5 años, consulte términos y condiciones en la página web.

■ INFORMACIÓN PARA ORDENAR

CÓDIGO	DESCRIPCIÓN	OPCIONES
BL33-61600LED	DOWNLIGHT RONDO LED, 6", SELECCIONABLE CCT (2700/3000/3500/4000/5000K), POTENCIA (10/14/18W), 120-277V	EM (CON EMERGENCIA)
BL33-82500LED	DOWNLIGHT RONDO LED, 8", SELECCIONABLE CCT (2700/3000/3500/4000/5000K), POTENCIA (18/24/30W), 120-277V	EM (CON EMERGENCIA)

■ TABLA DE ENERGÍA

MODELO	LONGITUD	EFICACIA	POTENCIA DE CONSUMO	FLUJO LUMINOSO	TEMPERATURA DE COLOR	IRC	HORAS DE VIDA
BL33-61600LED	6"	98 lm/W	10W	980 lm	4 000 K	>90	>50,000 L70
		91 lm/W	14W	1280 lm	4 000 K	>90	>50,000 L70
		89 lm/W	18W	1600 lm	4 000 K	>90	>50,000 L70
BL33-82500LED	8"	101 lm/W	18W	1820 lm	4 000 K	>90	>50,000 L70
		95 lm/W	24W	2280 lm	4 000 K	>90	>50,000 L70
		84 lm/W	18W	2530 lm	4 000 K	>90	>50,000 L70

Valores de flujo luminoso expresados en 4000K como referencia, el resto de temperaturas tienen una diferencia de +/- 3% según corresponda.