



■ MONTAJE

Sobreponer a muro.

■ DESCRIPCIÓN LUMINARIO

Cuerpo: fundición de aluminio. Esmaltado mediante proceso electrostático con pintura acrílica en polvo termoendurecible.

Óptica: vidrio borosilicatado.

Curva de distribución: 120° de apertura.

■ EQUIPO ELÉCTRICO

Fuente de poder: driver electrónico multivoltaje (100-277V, 50/60 Hz) de AFP(>0.98).

Eficacia: 105 lm/W.

Temperatura de color: 4000K

■ CERTIFICACIONES

- IP65
- NOM

■ TEMPERATURA DE OPERACIÓN AMBIENTE

-20°C a 40°C

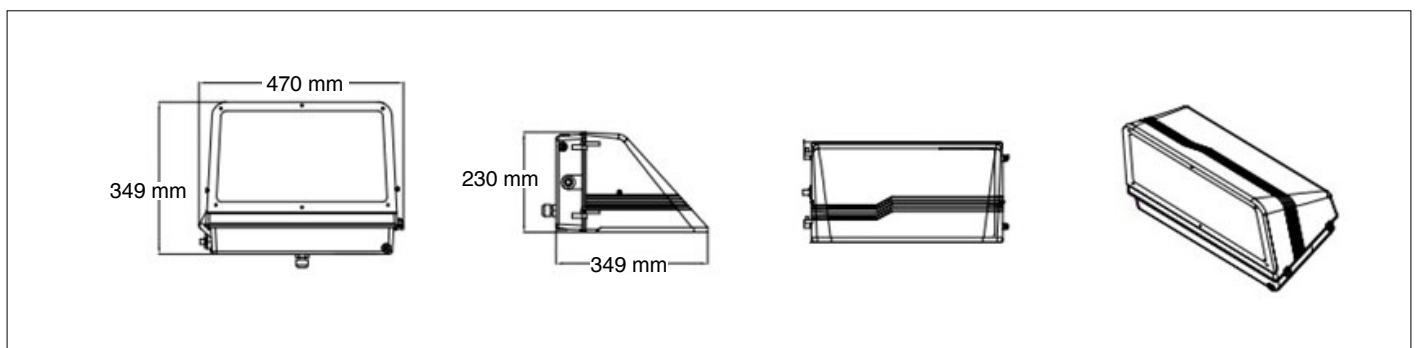
■ APLICACIONES

Patios de maniobras, perimetrales de edificios y naves industriales, accesos, pasillos industriales, escaleras, andenes, iluminación de seguridad y corredores.

■ GARANTÍAS

Con garantía de fábrica de 5 años, consulte términos y condiciones en la página web.

■ DIMENSIONES



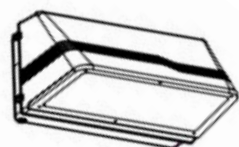
■ INFORMACIÓN PARA ORDENAR

CÓDIGO	POTENCIA DEL SISTEMA	LM	IRC	TEMPERATURA DE COLOR	HRS. VIDA	KG
WPLED100WT40KUNV	100W	10 426	>80	4000K	50 000 L70	10

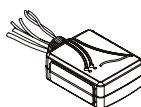
■ SISTEMA DE CONTROL DE ILUMINACIÓN



CONTROL POR GRUPOS DE LUMINARIOS



LOG-RLY
RELAY INALÁMBRICO
(INTERIORES)



LOG-ESRP
SWITCH
(ACCESORIO)
(INTERIORES)



LOG-ML2
SENSOR REMOTO
(ACCESORIO)
(INTERIORES)

